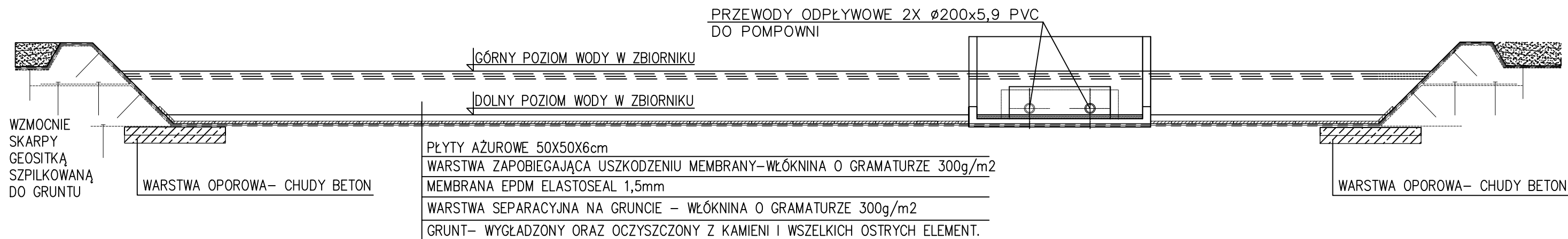
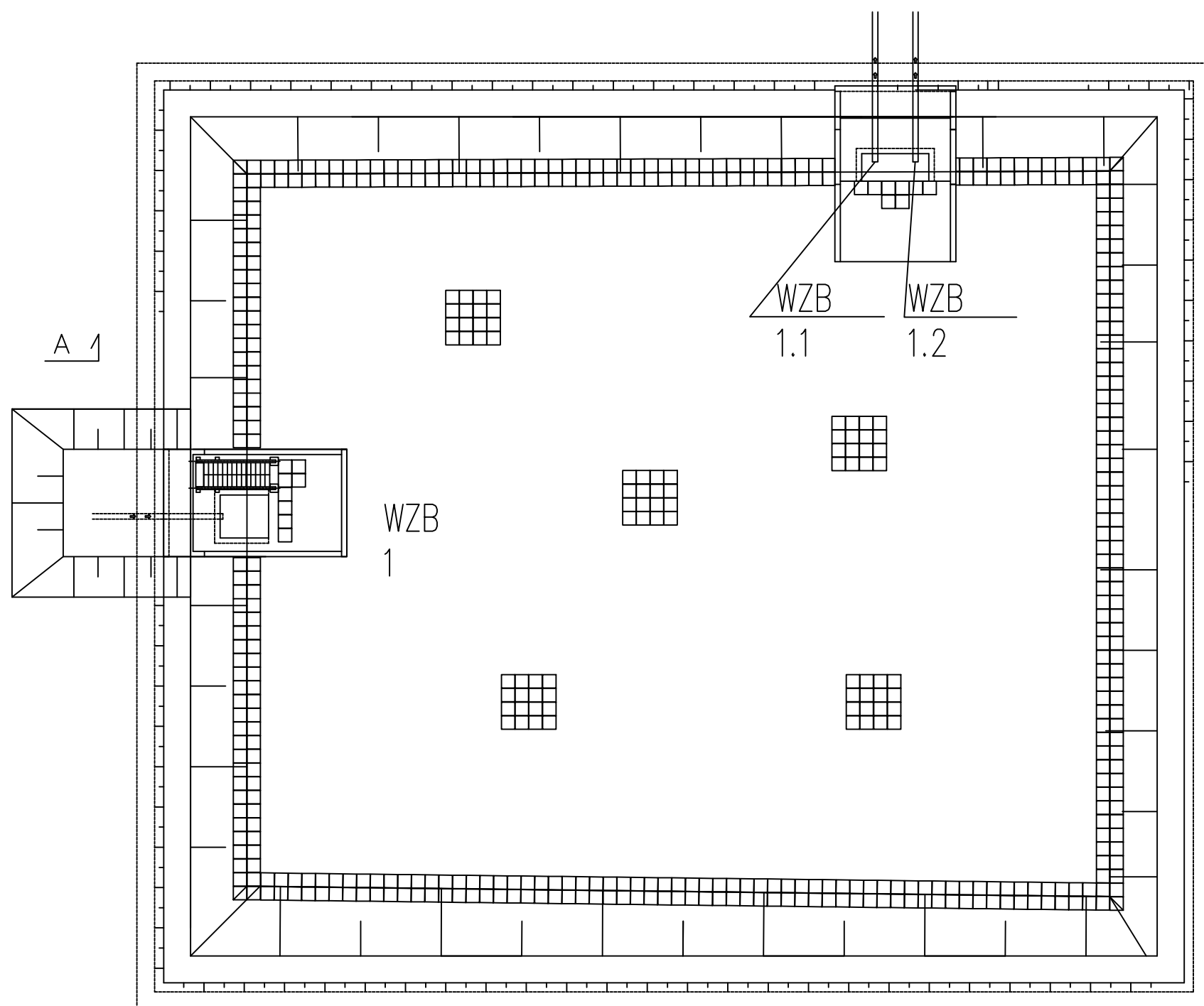


PRZEKRÓJ POPRZECZNY A-A SKALA 1:50

PRZEWODY ODPIYWOWE 2X Ø200x5,9 PVC
DO POMPOWNI



RZUT ZBIRONIKA GRUNOWEGO SKALA 1:100



Nordic Waterproofing Sp. z o.o. 91-222 Łódź, ul. Szczecińska 61/67
tel. +48 42 712-07-04, tel. +48 42 712-07-16,
info.pl@sealeco.com www.sealeco.com.pl

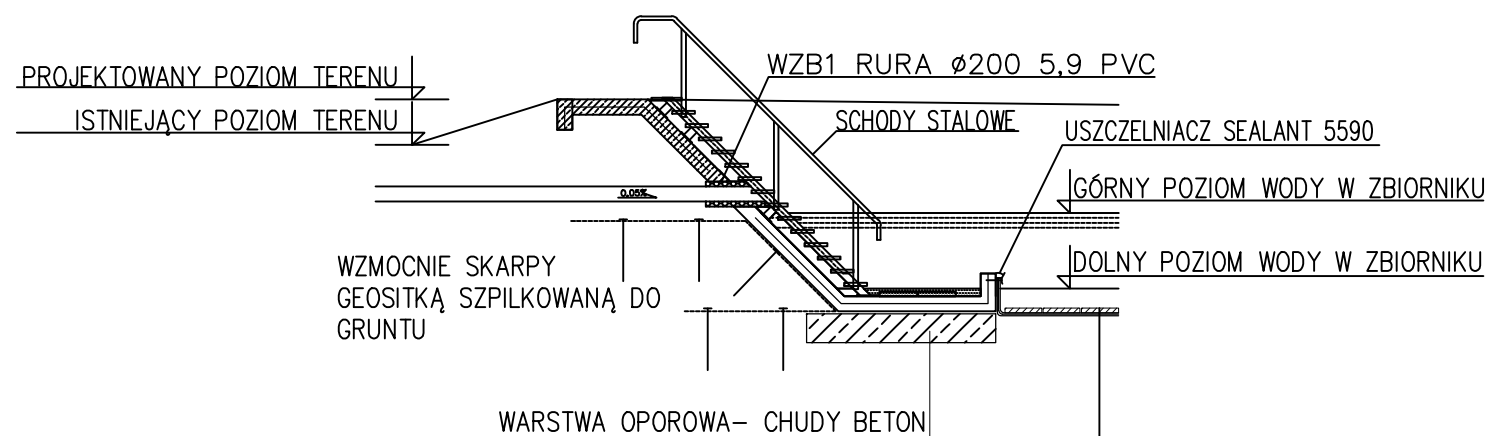
TEMAT
Przykład uszczelnienia zbironika gruntowego z wykorzystaniem prefabrykatu z membrany EPDM w systemie SealEco

OPRACOWAŁ: Jakub Nowak
PROJEKTOWAŁ: mgr inż. Karol Pawlak

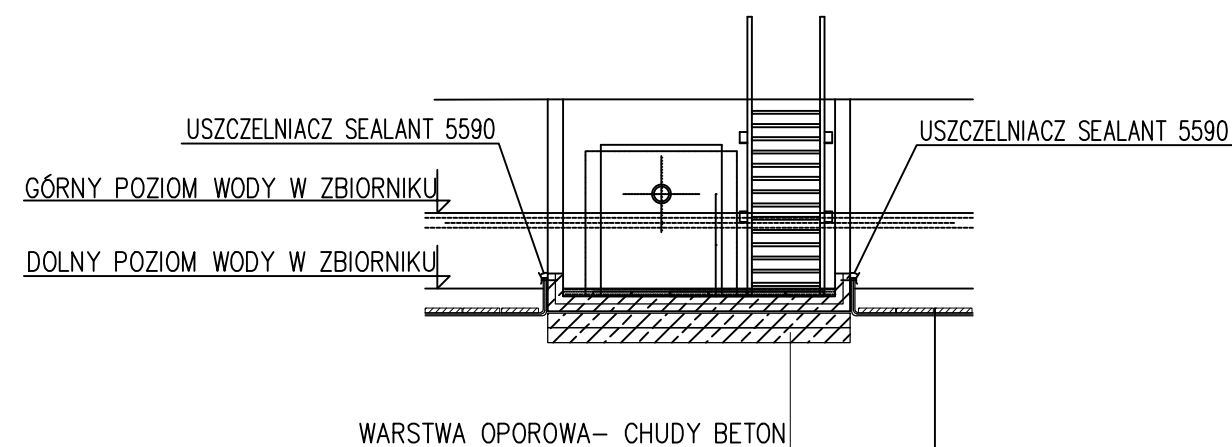
SKALA
1:50/1:100

NR PROJEKTU	DATA	BRANŻA	NUMER
p.14.001	11.2014	ZBIORNIKI- WODA DESZCZOWA	1

DETAL PUNKTU ZRZUTU WZB I WODY DESZCZOWEJ DO ZBIORNIKA NR. 1 SKALA 1:50

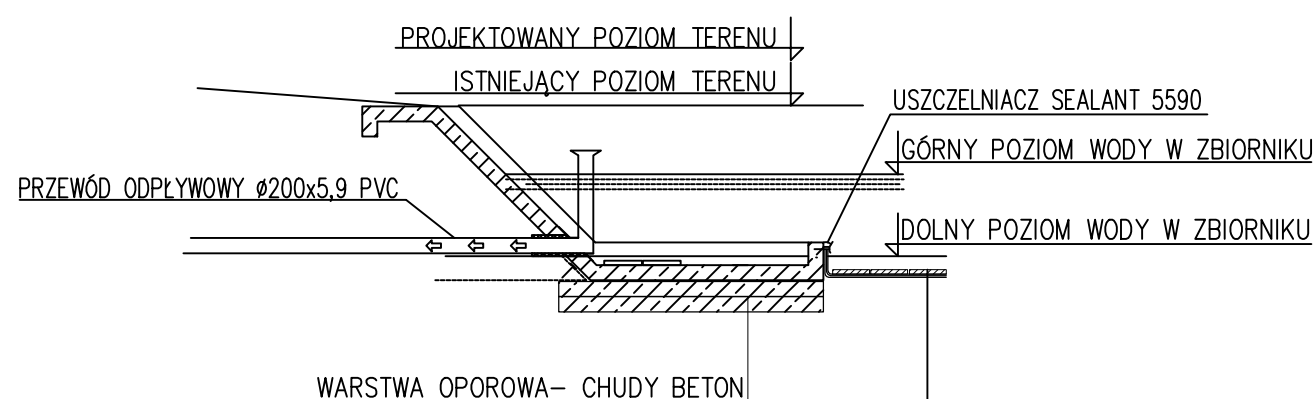


WARSTWA OPOROWA- CHUDY BETON
PŁYTY AŻUROWE 50X50X6cm
WARSTWA ZAPOBIEGAJĄCA USZKODZENIU MEMBRANY- WŁÓKNINA O GRAMATURZE 300g/m ²
MEMBRANA EPDM ELASTOSEAL 1,5mm
WARSTWA SEPARACYJNA NA GRUNCIE - WŁÓKNINA O GRAMATURZE 300g/m ²
GRUNT- WYGŁADZONY ORAZ OCZYSZCZONY Z KAMIENI I WSZELKICH OSTRYCH ELEMENT.

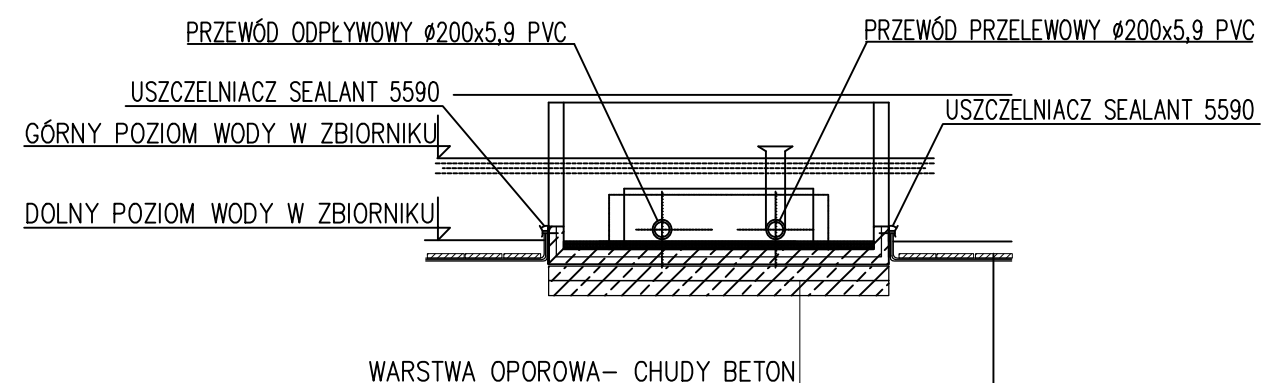


WARSTWA OPOROWA- CHUDY BETON
PŁYTY AŻUROWE 50X50X6cm
WARSTWA ZAPOBIEGAJĄCA USZKODZENIU MEMBRANY- WŁÓKNINA O GRAMATURZE 300g/m ²
MEMBRANA EPDM ELASTOSEAL 1,5mm
WARSTWA SEPARACYJNA NA GRUNCIE - WŁÓKNINA O GRAMATURZE 300g/m ²
GRUNT- WYGŁADZONY ORAZ OCZYSZCZONY Z KAMIENI I WSZELKICH OSTRYCH ELEMENT.

DETAL ODPIYU WZB1.1 I WZB1.2 WODY DESZCZOWEJ DO ZBIORNIKA nr 1 SKALA 1:50



WARSTWA OPOROWA- CHUDY BETON
PŁYTY AŻUROWE 50X50X6cm
WARSTWA ZAPOBIEGAJĄCA USZKODZENIU MEMBRANY- WŁÓKNINA O GRAMATURZE 300g/m ²
MEMBRANA EPDM ELASTOSEAL 1,5mm
WARSTWA SEPARACYJNA NA GRUNCIE - WŁÓKNINA O GRAMATURZE 300g/m ²
GRUNT- WYGŁADZONY ORAZ OCZYSZCZONY Z KAMIENI I WSZELKICH OSTRYCH ELEMENT.



WARSTWA OPOROWA- CHUDY BETON
PŁYTY AŻUROWE 50X50X6cm
WARSTWA ZAPOBIEGAJĄCA USZKODZENIU MEMBRANY- WŁÓKNINA O GRAMATURZE 300g/m ²
MEMBRANA EPDM ELASTOSEAL 1,5mm
WARSTWA SEPARACYJNA NA GRUNCIE - WŁÓKNINA O GRAMATURZE 300g/m ²
GRUNT- WYGŁADZONY ORAZ OCZYSZCZONY Z KAMIENI I WSZELKICH OSTRYCH ELEMENT.



Nordic Waterproofing Sp. z o.o. 91-222 Łódź, ul. Szczecińska 61/67
tel. +48 42 712-07-04, tel. +48 42 712-07-16,
info.pl@sealeco.com www.sealeco.com.pl

TEMAT
Przykład uszczelnienia zbiornika gruntowego z wykorzystaniem prefabrykatu z membrany EPDM w systemie SealEco

OPRACOWAŁ: Jakub Nowak
PROJEKTOWAŁ: mgr inż. Karol Pawlak

NR PROJEKTU	DATA	BRANŻA	SKALA
p.14.001	11.2014	ZBIORNIKI- WODA DESZCZOWA	1:50
			NUMER
			2