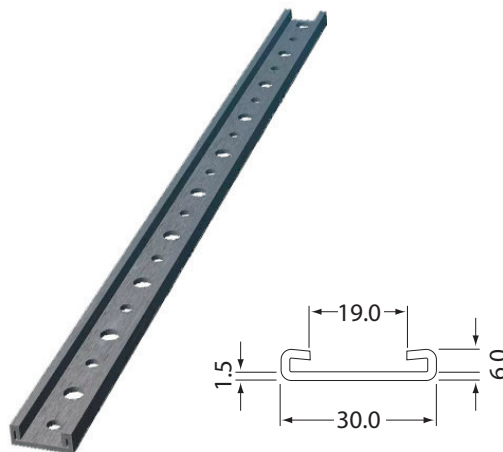


TEKNISKT DATABLAD

TERMINATION BAR 30MMX3M

Termination Bar används för att fixera SealEco EPDM membran vid avslutningar. Rekommenderas för täckt användning när produkten är övertäckt av EPDM membran, klädd med plåt/metall eller skyddad av Thermobond skarvremsa.



Tekniska data

Material	Galvaniserat stål, 15 cykler Kesternich
Fixering	Hål 7 och 11 mm med 25 mm cc.
Hållbarhet:	Lagra svalt och torrt i original förpackning. Ingen begränsning i lagringstid.

Föpackningsstorlek

Bredd (mm)	Tjocklek (mm)	Längd (mm)	Vikt (kg/st)	Antal per pall (st)
30	1.5	3 000	2.0	100

Arbetsbeskrivning

Termination Bar används på kanter och uppdragningar med membran med eller utan fleece och för avslut av EPDM membran mot kanter och lodräta ytor.

Typen och storlek på fästeanordning beror på underlaget, fästeanordning skall fästas med 200 mm mellanrum. Om membranet inte trycks dit jämt skall ytterligare fästpunkter adderas. Maximalt avstånd av fästpunkter från ändarna är 25 mm. När profilen kapas måste man tillse att inga skarpa kanter/hörn skapas, om så är fallet skall de jämnas av.

Konsultera installationsmanualen för mer detaljerade instruktioner.

OBS!

Den senaste och enda giltiga versionen av detta tekniska datablad kan skickas till dig på begäran eller hittas på vår webbplats: www.sealeco.com.