

  
**RubberTop**

# Installatie Handleiding

RUBBERTOP



# Installatie Handleiding

## RubberTop

### Voorwoord

De informatie in deze handleiding beschrijft de basisrichtlijnen voor het realiseren van een degelijke waterdichting. De basis hiervoor is onze jarenlange praktijkervaring en technische kennis, van zowel productie, producteigenschappen als verwerking. Lokale wetgeving of praktijkgerichte ontwerpen kunnen enigszins afwijken van deze specificaties en instructies. Deze handleiding moet dan ook worden beschouwd als een algemene richtlijn voor het meest efficiënte productgebruik en de beste uitvoering voor het plaatsen van onze membranen. Aangezien de verwerking en plaatsing buiten onze controle liggen, kan SealEco hiervoor niet verantwoordelijk gehouden worden. We doen er alles aan om ervoor te zorgen dat de informatie in dit document actueel en nauwkeurig is. Ondanks onze inspanningen kunnen echter soms fouten, drukfouten, onnauwkeurigheden, weglatingen of andere fouten optreden. SealEco kan dan ook de correctheid niet garanderen van noch de inhoud, inclusief installatiebeschrijvingen, noch foto's en illustraties (niet limitatieve lijst). RubberTop kan enkel en alleen worden geïnstalleerd na een succesvolle training. Neem hiervoor contact op met uw lokale RubberTop leverancier.

# Inhoudsopgave

|   |           |
|---|-----------|
| <b>Algemene instructies</b>                             | <b>4</b>  |
| <b>Materiaallijst</b>                                   | <b>6</b>  |
| Vapour Barrier  | 6         |
| RubberTop EPDM types                                    | 6         |
| Beschermdoek - Niet geweven polyester                   | 7         |
| Lijmen - Cleaner - Sealant                              | 7         |
| RubberTop: Tape accessories                             | 9         |
| Accessoires   | 10        |
| <b>Werkplanning - controle en kwaliteitsverzekering</b> | <b>11</b> |
| Werkplanning  | 11        |
| Behandeling en opslag van goederen                      | 11        |
| Klimatologische omstandigheden                          | 11        |
| Oxidatie  | 12        |
| Controle en kwaliteitsverzekering                       | 12        |
| <b>Dakopbouwen</b>                                      | <b>13</b> |
| RubberTop verkleefd                                     | 13        |
| RubberTop met ballast                                   | 13        |
| RubberTop groendak                                      | 14        |
| Vereisten voor dakrenovaties                            | 15        |
| <b>Naadverbinding</b>                                   | <b>16</b> |
| Tape systeem  | 17        |
| <b>Horizontale plaatsing van RubberTop</b>              | <b>31</b> |
| RubberTop verkleefd                                     | 31        |
| RubberTop met ballast                                   | 39        |
| RubberTop groendaken                                    | 41        |
| <b>Kimfixatie</b>                                       | <b>43</b> |
| Mechanisch bevestigde kimfixatie RubberTop              | 44        |
| Verkleefde kimfixatie RubberTop                         | 49        |
| <b>Opstanden</b>  | <b>51</b> |
| Opstand met tape naadverbindingstechniek                | 51        |
| Opstand met een Base Tie-In Strip                       | 52        |
| Opstand bij een gekleefde kimfixatie                    | 53        |

|  |           |
|--|-----------|
| <b>Binnenhoeken</b>                                    | <b>54</b> |
| Binnenhoeken in het geval van een aparte opstandstrook | 54        |
| Binnenhoeken zonder aparte opstandstrook               | 57        |
| <b>Buitenhoeken</b>                                    | <b>60</b> |
| Buitenhoeken in het geval van een aparte opstandstrook | 60        |
| Buitenhoeken zonder aparte opstandstrook               | 62        |
| <b>Afvoeren</b>  | <b>65</b> |
| Afvoeren met koude naadverbindingstechniek             | 66        |
| <b>Doorvoeren</b>                                      | <b>68</b> |
| Flashing Tape doorvoer                                 | 68        |
| <b>Dakrand details</b>                                 | <b>72</b> |
| Aansluitingen aan muren                                | 73        |
| Dakrand afwerkingen                                    | 74        |
| Aansluitingen aan goten                                | 77        |
| Uitzettingsvoegen                                      | 78        |
| Dakranddetail bij groendaken                           | 80        |
| <b>Toezicht en onderhoud</b>                           | <b>81</b> |

# 1 Algemene instructies

## Ondergrond

RubberTop kan geplaatst worden op alle courante ondergronden zoals: beton, hout of geprofileerde metaalplaat. Op betonnen of houten ondergronden kan RubberTop rechtstreeks geplaatst worden. Op metaalplaten is een isolatieplaat noodzakelijk. Het is de verantwoordelijkheid van de dakdekker om de correcte dakopbouw te kiezen. Hij zal hiervoor rekening moeten houden met alle parameters van het dak, de wensen van de klant en van de architect. De dakvloer moet voldoende sterk en stabiel zijn zowel voor het plaatsen van de dakbedekking en de diverse lagen alsook om belastingen zoals regenwater, sneeuw, wind, etc. op te vangen. SealEco raadt te allen tijde een minimale helling van 2% aan. De ondergrond moet egaal en vlak zijn, vergelijkbaar met een afgetrokken beton. De ondergrond moet vrij zijn van water en vocht in welke vorm ook. Verder mag er geen bevuilding zijn met oliën of vetten. Schroeven en nagels moet volledig in de ondergrond bevestigd zijn en mogen niet uitsteken boven de ondergrond. Ondergronden ruwer als een afgestreaken beton moeten voorzien worden van een beschermlaag. De vlakheid van de ondergrond is meer dan belangrijk daar waar naden ter plaatse uitgevoerd moeten worden. Niveaunderschillen van meer dan 5 mm moeten geëgaliseerd worden alvorens de naadverbinding uit te voeren. Let op: dit is een aandachtspunt bij het plaatsen van isolatiepanelen. Bepaalde additieven die worden gebruikt in isolerende schuimbeton kunnen de verouderingseigenschappen van het RubberTop membraan beïnvloeden. Een rechtstreekse plaatsing op dergelijke ondergrond wordt afgeraden.

## Dampscherm

Bij de plaatsing van een warm dak is het belangrijk dat het juiste dampscherm op de juiste plaats voorzien wordt. Het dampscherm moet luchtdicht geplaatst worden over de volledige oppervlakte. Belangrijk is dat alle aansluitingen bij dakdoorvoeren, opstanden, afvoeren, koepels, etc. ook perfect luchtdicht worden aangesloten om condensatie en convectie te voorkomen. Aan opstanden wordt het dampscherm voldoende hoog opgetrokken zodat de afdichting op het dampscherm kan worden aangesloten. De isolatielaag wordt op deze manier ingesloten. Voor zover de ondergrond en het binnenklimaat het toelaten, raadt SealEco het gebruik van een AluShell dampscherm aan.

## **Isolatie**

RubberTop kan op verschillende isolatietypes geplaatst worden zonder risico op migratie. De isolatie moet echter geschikt zijn voor de dakhelling en voor de gekozen dakopbouw.

De isolatie zal een minimale druksterkte bij 10% vervorming hebben van 60kPA (60kN/m<sup>2</sup>) om een degelijke plaatsing te kunnen garanderen. Afgezien hiervan moet aan alle lokale eisen worden voldaan.

Installeer de geschikte isolatie volgens instructies van de fabrikant.

Polystyreen isolatie kan smelten en worden beschadigd door solventhoudende lijmen en primers. Hierdoor raden we aan de isolatielaag ter hoogte van de details te beschermen met een bijkomende laag zoals RubberTop, bitumen of een ander type isolatieplaat.

Zorg ervoor dat de gekozen isolatie geschikt is voor de gekozen dakopbouw en lijm. In het geval van verlijming op naakte EPS of MW, contacteer onze technische dienst. EPS met een cachering kan gebruikt worden wanneer testresultaten beschikbaar zijn en wanneer verkleving toegelaten is door de fabrikant.

Houd Contact Adhesive 5000, Spraybond E245, Spray Contact Adhesive P125, Single Ply Primer, Cleaning Wash 9700 en PUR Adhesive 3200 uit de buurt van isolatie die niet bestand is tegen oplosmiddelen.

## 2 Materiaallijst

Alle Technische Productfiches en MSDS kunnen worden geraadpleegd op onze documentatieapp op [www.sealeco.com](http://www.sealeco.com).  
Voor meer informatie, contacteer uw lokale verdeler.

### 2.1 Dampscherm

**AluShell** is een zelfklevend aluminium dampremmende folie. Het is samengesteld uit een composiet aluminiumlaag, een glasvlies, een zelfkleven hoogpolymeer op SBS basis en een antikleeflaag. Het dampscherm heeft een hoge dampdichtheid. Hierdoor kan AluShell gebruikt worden voor bijna alle platte daken ongeacht de binnenklimaatklasse. AluShell is beschikbaar in twee diktes: 0.4 mm and 0.6 mm. AluShell 0.4 mm is enkel geschikt voor een mechanisch bevestigde toepassing.



### 2.2 RubberTop EPDM types

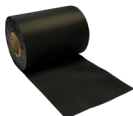
**RubberTop S** is een hoogkwalitatief EPDM membraan met unieke eigenschappen en bijzondere installatietechnieken. Dankzij het productieproces en deze installatietechnieken ligt de ecologische impact van RubberTop lager dan de traditionele dakbedekkingen. RubberTop membranen zijn ongewapend en worden op maat gemaakt in 2D of 3D. Naadverbindingen en details worden uitgevoerd met behulp van het Tape Systeem. RubberTop S kan gebruikt worden in geballaste toepassingen, bij extensieve groendaken en kan op het dak gelijmd worden met polyurethaanlijm, MS polymeerlijm of contactlijm.



**RubberTop FR** (FR = Fire Retardent) is een hoogkwalitatief EPDM membraan met unieke eigenschappen en bijzondere installatietechnieken. Dankzij het productieproces en deze installatietechnieken ligt de ecologische impact van RubberTop lager dan de traditionele dakbedekkingen. RubberTop membranen zijn ongewapend en worden op maat gemaakt in 2D of 3D. Naadverbindingen en details worden uitgevoerd met behulp van het Tape Systeem. RubberTop FR kan gebruikt worden in geballaste toepassingen, bij extensieve groendaken en kan op het dak gelijmd worden met polyurethaanlijm, MS polymeerlijm of contactlijm. Doorslaggevend bij het kiezen van de juiste kwaliteit is de vereiste externe brandclassificatie. Vanwege het continue testen en veranderingen in de isolaties raden we aan om contact op te nemen met onze technische dienst voor de daadwerkelijk toegestane dakopbouw.



**Base Tie-In Strip** is een EPDM membraan met een polyester wapening 3\*3\*550. Het membraan wordt op rol geleverd en kan op maat gemaakt worden. De Base Tie-In Strip wordt altijd gebruikt in combinatie met de geschikte bevestigings en een compatibele contactlijm.



## 2.3 Beschermdoek - Niet geweven polyester

**Niet Geweven Polyester** is een textieldoek ter bescherming van het EPDM membraan tegen mechanische beschadigingen



## 2.4 Lijmen - Cleaner - Sealant

**Cleaning Wash 9700** is een technisch petroleum welke gebruikt wordt voor het reinigen van vervuilde EPDM membranen en gereedschappen.



**Contact Adhesive 5000** is een gebruiksklare contactlijm voor verticale en horizontale verkleving van EPDM en butyl membranen.

**Verbruik:** 500 g/m<sup>2</sup>



**E245 Spraybond** is een snel drogende verspreibare contactlijm op basis van synthetische polymeren en solventen, die d.m.v. een gas onder constante druk verspoten kan worden zonder elektriciteit of compressor. Lees aandachtig de instructies en veiligheidsvoorschriften voor gebruik.

**Verbruik:**

Standaard EPDM membranen: 200 g/m<sup>2</sup>

Gecacheerde EPDM membranen: 450 g/m<sup>2</sup>



**Handgun**



**Extension 61 cm**



**Hose**



**Adapter E17**



**Cleaner E17**



**Sprayable Contact Adhesive P125** is een verspreibare contactlijm op basis van synthetisch rubber voor verkleving van SealEco EPDM membranen op de diverse ondergronden. Aangepaste spuitpistool en compressor zijn nodig voor de verwerking.

**Verbruik:**

Standaard EPDM membranen: 300 g/m<sup>2</sup>

Gecacheerde EPDM membranen: 450 g/m<sup>2</sup>

**Spuittoestel**





**Ecobond** is een milieuvriendelijke MS polymeer kleefstof voor SealEco EPDM membranen. Ecobond kan gebruikt worden voor verkleving aan horizontale en verticale ondergronden zoals hout, beton, metalen (zink, aluminium en staal) en bitumen. Ecobond is beschikbaar in twee kwaliteiten: voor horizontale toepassingen (Ecobond H), voor verticale toepassingen. (Ecobond V)



**Verbruik:**

340 - 650 g/m<sup>2</sup> voor partiële verkleving,  
1100g/m<sup>2</sup> voor volvlakkige verkleving.

**Kitpistool 600ml**



**Pistool Ecobond 2800ml**



**Accessoires**



**Primer 9800** is een solventhoudende primer voor het gebruik in combinatie met zelfklevende EPDM membranen en voorbehandeling van poreuze ondergronden

**Verbruik:** 125-250g/m<sup>2</sup> afhankelijk van de ondergrond



**Pur Adhesive P150** wordt gebruikt voor het verkleven van SealEco membranen op diverse ondergronden.

**Verbruik:** 350 g/m<sup>2</sup>



**Sealant 5590** is een neutrale, elastische één-component kit voor het verzekeren van naden op basis van siliconen. Deze kit heeft een goede hechting met SealEco EPDM rubber en de meeste ondergronden. De kit wordt gebruikt voor herstellingen en aansluitingen aan andere ondergronden.

**Verbruik:** 6 m/rook - 12 m/worst



**Water Based EPDM Roofing Adhesive** is een oplosmiddelvrije acryl-emulsielijm, die is ontworpen voor plaatsing met een langere open tijd en heeft een goede hechting op SealEco EPDM en absorberende ondergronden zoals, b.v. vezelplaat, spaanplaat, multiplex, beton enz.

**Verbruik:** 300 g/m<sup>2</sup>



## 2.5 RubberTop: Tape accessories

**Single Ply Primer** wordt gebruikt om Seam Tape, Flashing Tape, Cover Tape en Reinforced Perimeter Strip te verwerken op SealEco EPDM membranen. De primer kan ook gebruikt worden op ondergronden zoals beton, houten platen, OSB en metaal.

**Verbruik:** 200 g/m<sup>2</sup>



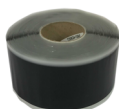
**Scrub Held Handle**



**Scrub Pad**



**Seam Tape** wordt gebruikt voor het dichten van overlappenden tussen twee SealEco EPDM membranen. Het product is zacht en flexibel. Het zorgt voor een onmiddellijke verbinding tussen de membranen. EPDM Seam Tape wordt altijd aangewend in combinatie met Single Ply Primer.



**Cover Tape** wordt gebruikt voor het verbinden en dichten van SealEco EPDM membranen, reparaties en dakrandafwerkingen. Het product is zacht en flexibel. Het zorgt voor een onmiddellijke verbinding tussen de membranen. EPDM Cover Tape wordt altijd aangewend in combinatie met Single Ply Primer.



**Flashing Tape** wordt gebruikt voor afwerken van details zoals buisdoorvoeren, hoeken, T-naden bij SealEco EPDM membranen. Het membraan is zacht, flexibel en uitermate vervormbaar. Het zorgt voor een onmiddellijke verbinding tussen de membranen. Flashing Tape wordt altijd aangewend in combinatie met Single Ply Primer.



De **Reinforced Perimeter Strip** is een gewapende EPDM strip welke deels voorzien is van een Seam Tape. De strip biedt een onmiddellijke hechting aan het EPDM membraan en wordt gebruikt als kimfixatie bij ongewapende SealEco EPDM dakmembranen. De Reinforced Perimeter Strip wordt altijd aangewend in combinatie met Single Ply Primer.



**Self-Adhesive PE Drain** is een PE afvoer voorzien van een zelfklevende Cover Tape wat een onmiddellijke installatie op het membraan mogelijk maakt. De afvoer kan eveneens horizontaal gebruikt worden als noodspuier. De Self-Adhesive PE Drain wordt altijd aangewend in combinatie met Single Ply Primer.



De **EPDM PE Drain** is een PE afvoer voorzien van een EPDM flap. De afvoer kan horizontaal gebruikt worden als noodspuwer. De buis is gemaakt van polyethyleen.



## 2.6 Accessoires

Silicone aandrukrol  
40 mm



Silicone aandrukrol  
80 mm



Silicone aandrukrol  
Leister 40 mm



PTFE aandrukrol  
Leister 28 mm



Detailaandrukrol  
messing



Detailaandrukrol  
koper Leister



Verstevigde EPDM  
rubber schaar



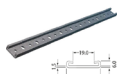
Beschermtape



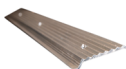
Kombi TS  
5.2 schroef +  
bevestigingsplaatje



Battenbar  
30 mm x 3 m



Aluminium Muurprofiel



Bevestigingsplaatje  
40x80 mm



Bevestigingsplaatje  
rond Ø50 mm



**i** Beschikbaarheid afhankelijk per land. Contacteer uw lokale verdeler voor meer informatie.

# 3 Werkplanning - controle en kwaliteitsverzekering

## 3.1 Werkplanning

Het basisprincipe van een efficiënt en veilig daksysteem is een goede voorbereiding en planning van het werk. Het dichtingswerk, het risico bij plaatsing, de kwaliteitsverzekering: al deze elementen verbeteren wanneer het dak in kleinere delen kan worden opgedeeld. Op die manier kunnen dakvlakken elke dag perfect en volledig afgewerkt worden.

## 3.2 Behandeling en opslag van goederen

Controleer alle inkomende goederen. Zie of de leveringsspecificaties overeenkomen met de bestelling en met de geleverde materialen. Bij schade of ontbreken van goederen moet dit onmiddellijk gemeld worden, volgens onze algemene verkoopsvoorwaarden. Bewaar alle goederen volgens de productspecificaties. Verpakkingen moet gesloten blijven totdat het materiaal effectief gebruikt wordt. Bij het onderbreken van de werkzaamheden moeten onbeschermde rollen terug afgedekt worden of terug in de oorspronkelijk verpakking gestoken worden.

Verzeker u ervan dat de ondergrond het gewicht kan dragen van de materialen wanneer deze op het dak geplaatst worden.

Sta niet toe dat andere aannemers over het dak lopen totdat zij dit voldoende beschermd hebben. Meld dit ook schriftelijk aan uw opdrachtgever! Zorg er tevens voor dat de werkomgeving te allen tijde proper gehouden wordt en dat alle afval, nagels, stukken plaat, etc. onmiddellijk verwijderd worden van het dak.

## 3.3 Klimatologische omstandigheden

Bij verkleving van RubberTop of gebruik van Single Ply Primer en het Tape systeem zal de minimum temperatuur +5°C bedragen. In het geval van neerslag, mist of kans op condensatie is het gebruik van het Tape systeem en lijmen niet toegelaten.

Er mag geen enkel vorm van vocht tussen het dampscherm, isolatie en de EPDM worden ingesloten. Elke vorm van vocht zal een negatieve impact op de verkleving van het membraan hebben en een extra belasting op de naden veroorzaken.

### **3.4 Oxidatie**

Indien RubberTop voor een langere periode blootgesteld wordt aan de zon zal de folie oxideren. Dit heeft niet meteen impact op de eigenschappen van de folie, maar zal wel de sterkte van nog te maken naden nadelig beïnvloeden. Daarom is het van het grootste belang dat de naden onmiddellijk na het uitrollen en aandrukken van het RubberTop membraan uitgevoerd worden. Een andere oplossing is het tijdelijk beschermen van de te verbinden stroken door het membraan om te plooiën, te beschermen of te voorzien van een speciale beschermingstape totdat de naden kunnen gemaakt worden volgens de richtlijnen. Eens de folie geoxideerd, dan moet deze opgeruwd worden met een schuurmachine voorzien van een nylon schuurborstel en aansluitend worden gereinigd. Na het opruwen kan een naadverbinding terug perfect uitgevoerd worden. De snelheid van oxidatie van rubbermembranen neemt toe met de intensiteit van de zon en de warmte. Vandaar de noodzaak tot het maken van testnaad voor aanvang van elk werk, bij aanvang en na een werkonderbreking.

### **3.5 Controle en kwaliteitsverzekering**

Kwaliteitscontrole en verzekering zijn essentiële elementen bij het plaatsen van het RubberTop daksysteem. Omdat de kwaliteit van de dichtingswerken zeer afhankelijk is van de plaatsers, kan dit systeem enkel geplaatst worden door gecertificeerde bedrijven. Deze worden alleen getraind en gecontroleerd door SealEco.

### **Documentatie**

Elke installatie moet zorgvuldig gedocumenteerd worden en de gegevens bevatten van het geïnstalleerde membraan.

### **Visuele controle**

Visuele en kwaliteitscontroles op de werf moeten uitgevoerd worden tijdens de volledige plaatsing van het membraan.

Op die manier kunnen problemen tijdig gedetecteerd en vermeden worden. De controles zullen volgende aspecten omvatten:

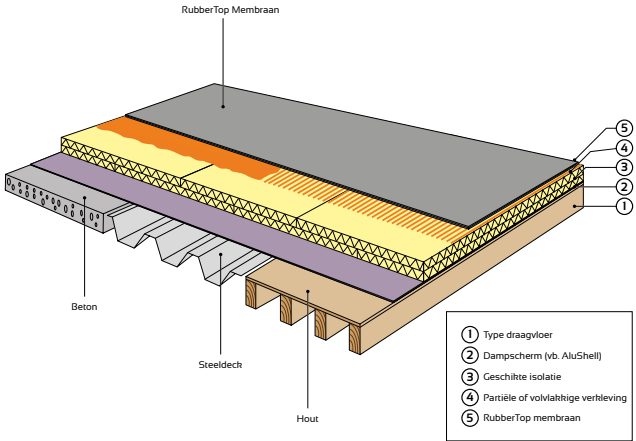
- Dat het juiste materiaal gebruikt wordt met de juiste apparatuur.
- Dat de plaatsing volledig volgens de instructies van SealEco, de nationale en wettelijke voorschriften en volgens de regels der kunst wordt uitgevoerd.
- Dat het materiaal niet kan worden beschadigd voor de oplevering van het dak. Wij adviseren dat de dakdekker een onderhoudscontract afsluit zodat tijdig elke vorm van mechanische beschadiging kan worden hersteld.

# 4 Dakopbouwen

**i** Voor informatie betreffende installatie, zie hoofdstuk 6: Horizontale Installatie Van RubberTop.

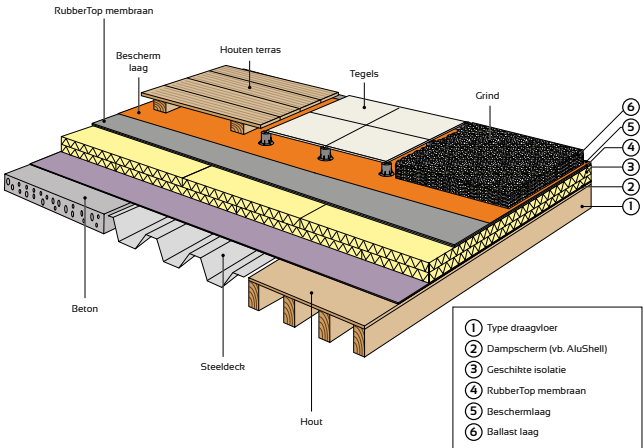
## 4.1 RubberTop verkleefd

Figuur 1



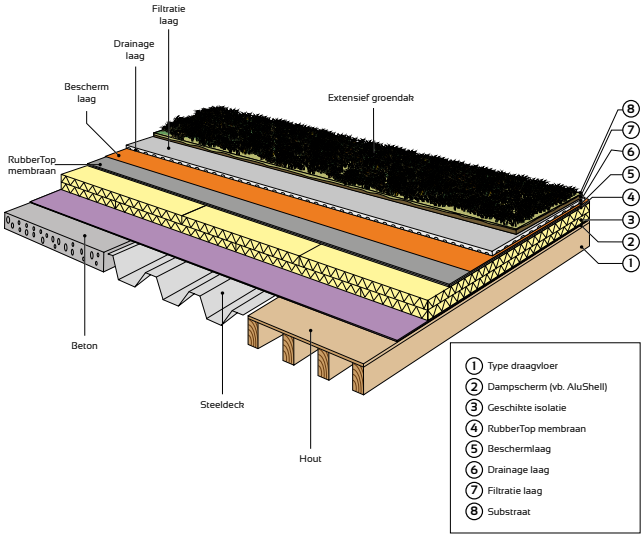
## 4.2 RubberTop met ballast

Figuur 2



### 4.3 RubberTop groendak

Figuur 3



#### **4.4 Vereisten voor dakrenovaties**

Alvorens een renovatie van een dak te starten is degelijk onderzoek noodzakelijk. Het is belangrijk de reden te achterhalen voor het vervangen van de waterdichting. Verder is het ook belangrijk te bepalen welke delen van het dak behouden kunnen worden en welke niet. Controleer altijd de toestand en de plaatsingswijze van het dampscherm, de ondergrond en de eventuele isolatielaag, zeker rond de dakdetails. Zorg ervoor dat alle koude bruggen volgens de richtlijnen aangepast worden.

Wanneer aansluitingen gemaakt moeten worden aan een bestaand membraan, geen RubberTop zijnde, dan moet een opstand gecreëerd worden. Zowel RubberTop als het andere membraan moeten tot bovenop deze opstand aangebracht worden en een muurkap dient voorzien te worden.

#### **EPDM**

Bij renovatie van oude EPDM daken is er geen specifieke actie te ondernemen. Enkel inspectie van de dakopbouw en behandeling van de beschadigde delen, zoals scherpe kanten, scherpe metalen randen, nagels schroeven, etc. moeten vakkundig weggewerkt worden. Het is niet mogelijk een nieuw RubberTop membraan te verkleven op een bestaand EPDM membraan. Wij garanderen enkel naadverbindigen met andere SealEco EPDM membranen. Volg alle instructies betreffende het uitvoeren van naadverbindingen. Contacteer SealEco voor meer informatie betreffende aansluitingen op andere folies.

#### **BITUMEN**

Oude bitumineuze waterdichtingen moeten gereinigd, gedicht en geëgaliseerd worden. Plooiën, blazen, golvingen, scherpe objecten en losse delen moeten verwijderd en hersteld worden. Controleer de gezondheid en vochtigheid van de bestaande dakopbouw.

#### **PVC**

Bij renovatie op een PVC dakdichting bevelen wij aan dat de oude PVC verwijderd zou worden. Indien dit om bepaalde redenen niet mogelijk is dan moeten minimaal de opstanden worden doorgesneden, de opstanden aan details verwijderd worden en de kimfixatie worden losgemaakt. PVC heeft de neiging om te krimpen wat een nadelige impact kan hebben op het EPDM membraan. Het is niet mogelijk om een RubberTop membraan te kleven op een PVC membraan.



## 5 Naadverbinding

Naadverbindingen op een werf worden uitgevoerd met het Tape systeem.

Het Tape systeem biedt oplossingen voor het uitvoeren van naden en het dichtten van alle dakdetails.

### **Volgende instructies dienen te allen tijde gevolgd te worden:**

- Het membraan dient droog en proper te zijn. Indien dit niet het geval is, zal het gereinigd worden met Cleaning Wash 9700.
- Gebruik geen andere producten om het membraan te reinigen aangezien deze de naadverbinding of het membraan kunnen aantasten.
- Geen enkele vorm van vocht is toegelaten onder het membraan aangezien dit een enorme impact kan hebben op de sterkte van de naadverbinding en de kleefkracht van het membraan naar de ondergrond toe.
- Alle naadverbindingen zullen onmiddellijk gestaakt worden in het geval van neerslag..
- Het is niet toegelaten naadverbindingen te maken wanneer het membraan onder spanning staat.
- Plooien in een naad zijn niet toegelaten.
- Alle membranen die geplaatst worden, dienen dezelfde dag gedicht te worden.
- Indien RubberTop voor een langere periode blootgesteld wordt aan de zon zal de folie oxideren. Dit verandert de eigenschappen van de folie niet, alleen de sterkte van nog te verbinden naden wordt beïnvloed. Daarom is het van het grootste belang dat het dichtten van de naden zo snel mogelijk volgt na het uitrollen en bevestigen van het RubberTop membraan. Een andere oplossing is het tijdelijk beschermen van de te verbinden stroken door het membraan om te plooien, te beschermen of te voorzien van een speciale beschermingstape, totdat de naden kunnen uitgevoerd worden volgens de richtlijnen. Eens de folie geoxideerd is dan moet deze opgeruwd worden met een schuurmachine voorzien van een nylon schuurborstel. Vervolgens wordt de folie gereinigd. Na het opruwen kan een naadverbinding terug perfect uitgevoerd worden. Het oxidatieproces van de rubbermembranen hangt af van de sterkte van de zon. Vandaar dat het altijd noodzakelijk is om een testnaad te maken voor aan te vatten met het maken van de naadverbindingen.
- Alle zichtbare hoeken dienen te worden afgerond met een straal van ongeveer 30 mm.

## Naaddichtheidstest

Alle werfnaden moeten gecontroleerd worden door met een bot voorwerp zoals een schroevendraaier langheen de naad te gaan. Uitzonderlijke aandacht zal besteed worden ter hoogte van hoeken, T-naden, doorvoeren en langsheen de opstanden.

Wanneer een naaddichtheidstest gevraagd wordt door de bouwheer of architect kan men de technische afdeling van SealEco contacteren voor meer informatie.

### 5.1 Tape systeem

Seam Tape of Cover Tape wordt gebruikt voor het uitvoeren van de naadverbinding van een RubberTop membraan. Details worden afgedicht met Flashing Tape en Cover Tape. De kimfixatie wordt uitgevoerd met een Reinforced Perimeter Strip of een Base Tie-In Strip.

#### 5.1.1 Toepassingsvoorschriften

Het Tape systeem kan gebruikt worden voor:

- verkleefde daksystemen
- geballaste daken
- extensieve groendaken (mits PE-folie 0.4 mm tussenlaag)

Tape systemen worden altijd in combinatie met Single Ply Primer verwerkt. De sterkte van de naad is 100% afhankelijk van het contact tussen de primer, de EPDM en de tape. Hierdoor is het uiterst belangrijk dat het membraan zorgvuldig wordt voorbereid. De Single Ply Primer zal enkel aangebracht worden door middel van een scrubber. Door gebruik van de scrubber zal de Single Ply Primer het onregelmatige oppervlak van het RubberTop membraan impregneren. Eens de primer handdroog is, kan de Reinforced Perimeter Strip, Seam Tape, Cover Tape of Flashing Tape geïnstalleerd worden op de aangebrachte primer. De volledige naadsterkte wordt bereikt na enkele dagen.

#### Beperkingen

Het Tape systeem kan enkel gebruikt worden bij temperaturen tussen de +5°C en +30°C. Tijdens regen, sneeuw, mist, kans op condensatie of tijdens hevige winden is het gebruik van het Tape systeem niet toegelaten. SealEco raadt aan de Single Ply Primer, tot het effectieve gebruik te bewaren in een droge, warme (ca. 20°C) omgeving om de verwerking ten goede te doen komen. Het is immers verplicht dat de temperatuur van de Single Ply Primer minimaal 15°C bedraagt bij het aanbrengen.

De EPDM membaanoverlappen moeten droog, proper, egaal en

vrij van plooiën en spanning zijn. Indien nodig dient het membraan gereinigd te worden met Cleaning Wash 9700 vooraleer er wordt overgegaan tot het uitvoeren van de naadverbindingen.

Breng Single Ply Primer nooit aan in direct zonlicht op extreem warme dagen (>30°C). Bescherm het geprimeerde oppervlak totdat de Reinforced Perimeter Strip, Seam Tape, Cover Tape of Flashing Tape wordt aangebracht.

### **Scrubbing Pad**

Het is belangrijk dat Single Ply Primer wordt aangebracht met een scrubber. Het oppervlak moet volledig behandeld worden om de hechting te verzekeren. Het is van belang dat de scrubber maximaal 3 keer over hetzelfde oppervlak passeert en dat de primer zeker niet uitdroogt tijdens het scrubben. Een scrubpad kan gebruikt worden voor maximaal 1 volledige rollengte.

**i** Nota: hergebruik van een uitgedroogde scrub pad is niet toegelaten.

### **Single Ply Primer**

Roer de Single Ply Primer voor gebruik mechanisch op met behulp van een mengstaaf. Het uitzicht van de Single Ply Primer zal veranderen en een melkachtige tot appelmoesachtige consistentie krijgen.

Hevel een gedeelte van de primer over in een klein bakje zodat de scrubpad gemakkelijk voldoende primer kan opnemen. Sluit de pot hierna onmiddellijk terug af.

Het overgehevelde deel moet binnen 20 minuten verwerkt worden. Het is dus van belang niet te veel primer in één keer over te hevelen. Single Ply Primer mag in geen geval verdund worden. Indien men een nieuwe hoeveelheid primer wenst over te hevelen is het opnieuw mechanisch oproeren van de primer noodzakelijk.

**i** Nota: houd de Single Ply Primer uit direct zonlicht!

Rek de naad niet uit en zorg ervoor dat de naad egaal is en vrij van plooiën. Breng de Single Ply Primer met zorg aan met behulp van een scrubpad (geen borstel!) op de volledige naadzone. Breng de primer altijd 5 mm tot 10 mm buiten de zone van de Reinforced Perimeter Strip, Seam Tape, Cover Tape, Flashing Tape aan zodat men een volvlakkige hechting kan bekomen. Laat de aangebrachte primer handdroog worden. Men kan dit controleren door met de duim druk op de primer uit te oefenen en te draaien. De aangebrachte primer mag niet bewegen. Bedek de Single Ply Primer ten laatste na 20 minuten (20°C - RV 50%) met de correcte tape. De naad zal zijn volledige sterkte na 48 uur verkrijgen eens het

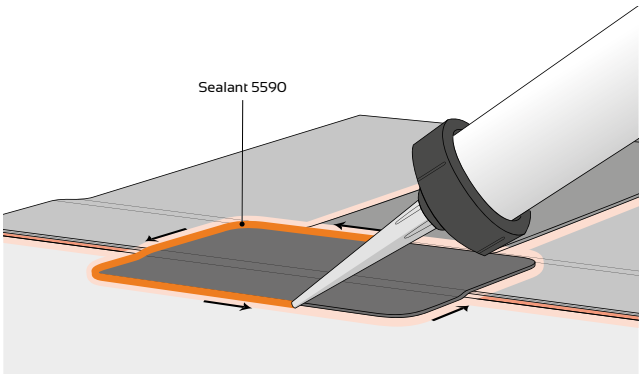
oppervlak volledig gedroogd is.

Indien er na aanbrengen van de Single Ply Primer neerslag of condensatie voorkomt, dient het volledige oppervlak gedroogd te worden en weerom te worden voorzien van Single Ply Primer.

### Capillariteitsrisico

Alle gesneden randen en Flashing Tape details dienen te worden gezekerd door middel van het aanbrengen van Sealant 5590. Breng de sealant door middel van een kitpistool aan zoals getoond in onderstaande tekening. Strijk de aangebrachte sealant onmiddellijk na het aanbrengen ervan vlak door middel van een spatel, gebruik in geen geval zeep!

Figuur 4



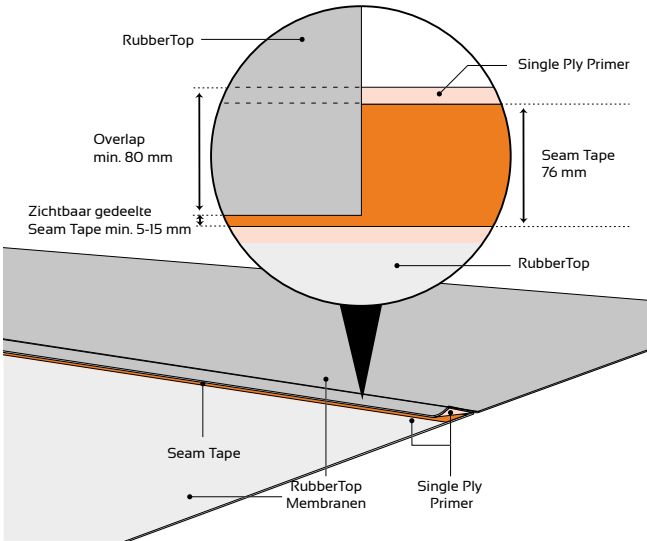
- f Opmerking:** Onvolkomenheden tijdens het uitvoeren van de naden, zoals plooiën, te smalle overlappen, spanning, etc moeten onmiddellijk hersteld worden door middel van een Flashing Tape. Zie 5.1.4..

### 5.1.2. Seam Tape details voor gekleefde en belaste toepassingen

#### Naad detail: Seam Tape

Seam Tape kan worden gebruikt om RubberTop membranen te verbinden. Positioneer de RubberTop membranen met een minimale overlap van 80 mm. Het is van belang dat de Seam Tape 5 tot 15 mm zichtbaar onder de overlap uitkomt. De effectieve minimale naadbreedte zal 60 mm bedragen. Single Ply Primer zal te allen tijde over het gehele naadoppervlak aangebracht worden.

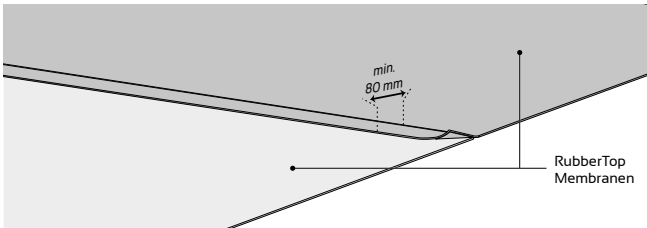
Figuur 5



Plaats het eerste RubberTop membraan, rol het tweede RubberTop membraan uit met een minimale overlap van 80 mm.

**i** Nota: Bevestig de membranen aan de ondergrond in het geval van een gekleefde toepassing alvorens verder te gaan met de naadverbinding.

Figuur 6

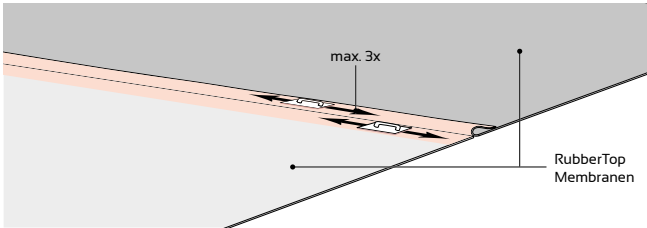


Plooi de overlap terug en houd deze in positie.

Breng Single Ply Primer aan zoals voorgeschreven en dit op beide te verbinden oppervlakken.

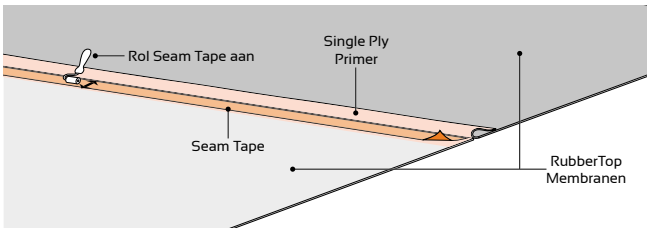
Wacht totdat de primer handdroog is geworden. Men kan dit controleren door met de duim druk op de primer uit te oefenen en te draaien. De aangebrachte primer mag niet bewegen.

Figuur 7

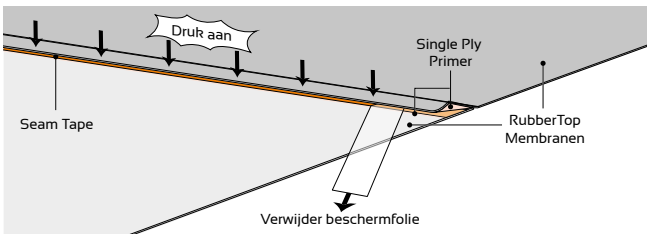


Verkleef de Seam Tape met de beschermfolie naar boven gericht. Zorg ervoor dat er voldaan wordt aan de minimale vereisten betreffende de naadverbinding (zie figuur 5). Ontrol de Seam Tape over de volledige lengte. Rol de tape in dwarsrichting aan zonder lucht in te sluiten.

Figuur 8

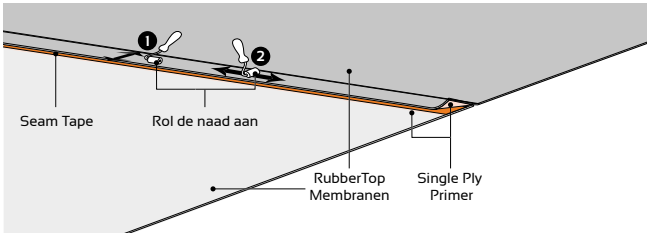


Figuur 9



Sluit de overlap en verwijder de beschermfolie door deze onder 45° onderuit de overlap te trekken. Zorg ervoor dat men de beschermfolie zo dicht mogelijk bij het dakoppervlak houdt terwijl men deze verwijdert. Om plooiën te vermijden drukt men de overlap puntsgewijs met de hand aan tijdens het verwijderen van de beschermfolie. Zorg ervoor dat men geen lucht insluit tijdens deze handeling.

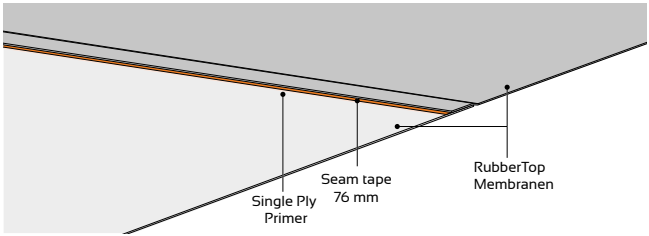
Figuur 10



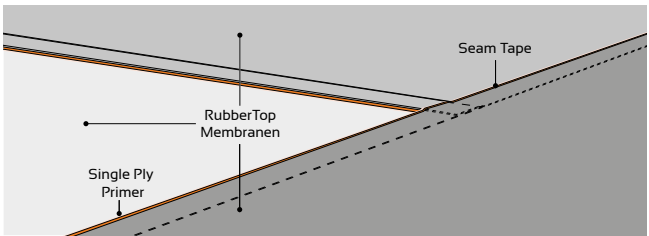
### Naad detail: langsnaad in bovenliggend membraan / T-naad

Indien de naad van het bovenliggend membraan doorheen de onderliggende naad loopt, dient men deze als volgt af te werken:

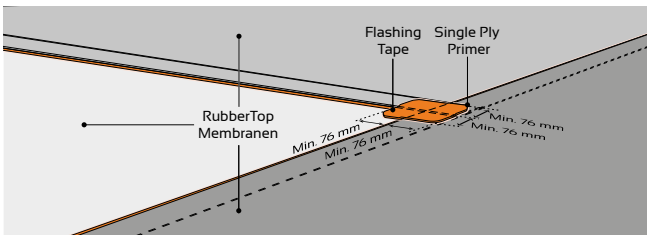
Figuur 11



Figuur 12



Figuur 13

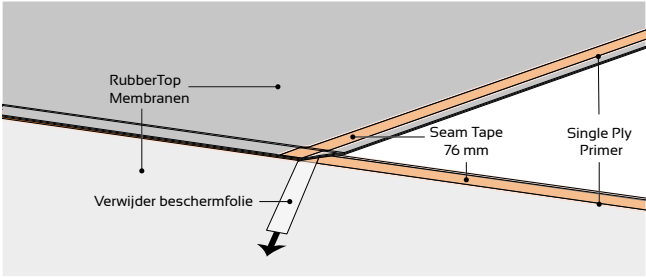


### Naad detail: dwarsnaad in bovenliggend membraan / T-naad

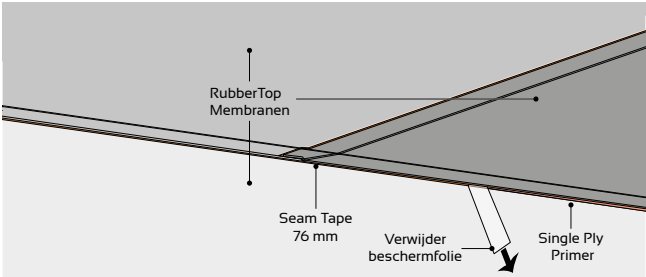
Indien er zich een dwarsnaad bovenaan bevindt, wordt de Seam Tape zo geknipt dat de rand van de Tape en de rand van het membraan gelijk liggen.

Knip de overtollige EPDM aan de binnenkant van de naad weg in een hoek van 45°.

Figuur 14

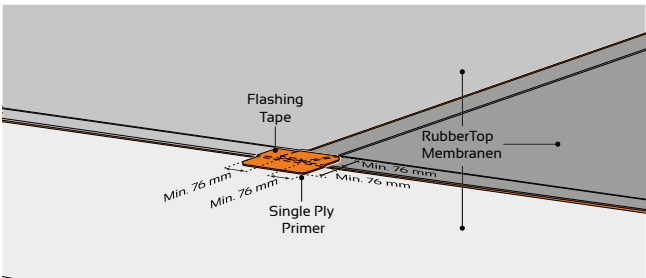


Figuur 15



Verkleef een Flashing Tape op de T-naad zoals hieronder getoond. Kit de randen van de Flashing Tape af met Sealant 5590.

Figuur 16

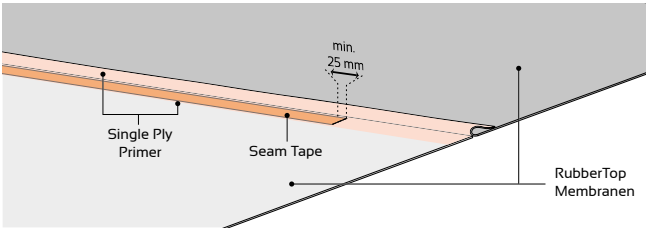




## Naad detail: einde van een Seam Tape

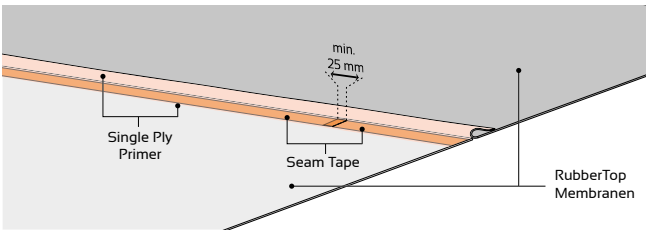
Om een Seam Tape te verlengen wordt volgende techniek toegepast: Breng Single Ply Primer op beide membranen aan over de volledige lengte van de naad. Laat de primer uitdampen. Eens handdroog de Seam Tape op de onderste dakbaan verkleven. Verwijder de beschermfolie nog niet!

Figuur 17



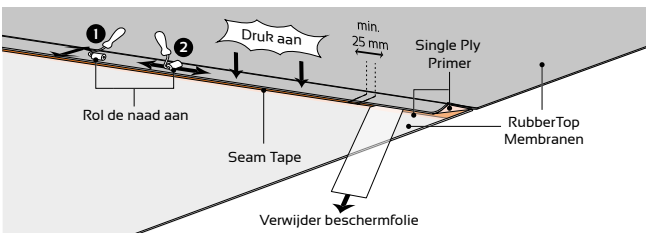
Rol de aansluitende Seam Tape uit met een minimale overlap van 25 mm. De overlap niet van Single Ply Primer voorzien! Verwijder nu de beschermfolie daar waar de tapes overlappen.

Figuur 18



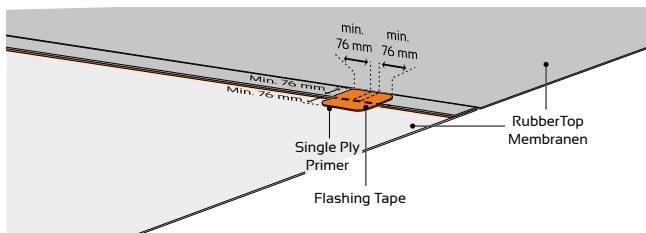
Sluit de overlap en verwijder de beschermfolie door deze onder 45° onderuit de overlap te trekken. Houd de beschermfolie zo dicht mogelijk bij het dakoppervlak terwijl men deze verwijdert. Om plooiën en luchtinsluiting te vermijden drukt men de overlap puntsgewijs met de hand aan tijdens het verwijderen van de beschermfolie.

Figuur 19



Dicht alle T naden met Flashing Tape. Bereid een vormstuk voor en plaats het zoals getoond op onderstaande tekening. Breng markeringen aan op de dakbedekking op 10 tot 15 mm vanaf de rand van het stuk. Breng Single Ply Primer aan op het gemarkeerde deel, laat dit handdroog worden en plaats de Flashing Tape. Rol de Flashing Tape stevig aan met een 40 mm brede siliconen aandrukrol. T-naden worden extra aangerold met een smalle koperen aandrukrol. Kit alle randen van de Flashing Tape af met Sealant 5590.

Figuur 20

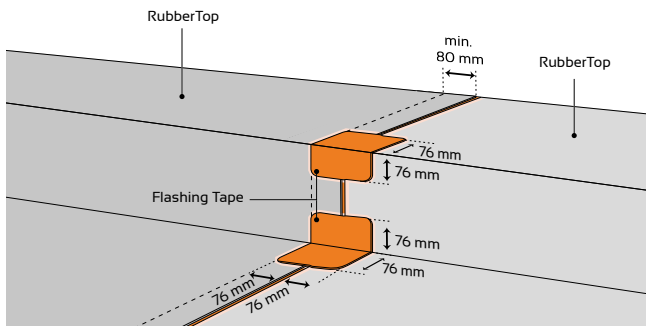


### Naad detail: Seam Tape bij hoekveranderingen

Wanneer een Seam Tape doorheen een hoekverandering van meer dan 10° gaat dient een bijkomende Flashing Tape geïnstalleerd te worden zoals hieronder wordt getoond. Volg alle richtlijnen en kit de Flashing Tape af met Sealant 5590.

**i** Nota: Spanning in het RubberTop membraan is niet toegelaten!

Figuur 21



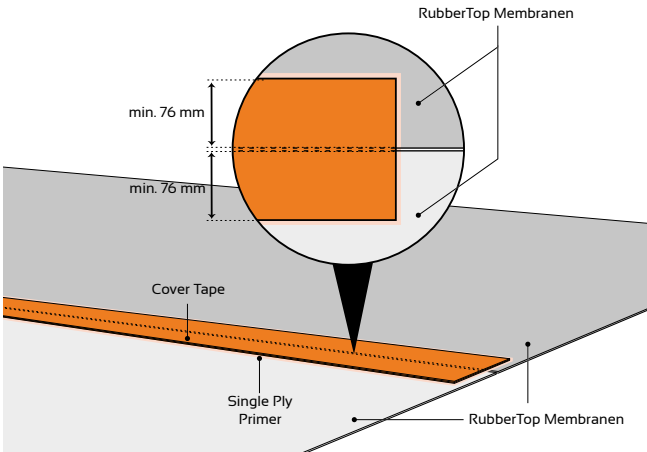
### 5.1.3. Cover Tape details voor gekleefde en belaste toepassingen

Cover Tape kan worden gebruikt om RubberTop membranen te verbinden. Positioneer de RubberTop membranen zonder overlap vlak naast elkaar. Breng Single Ply Primer aan volgens de richtlijnen op de gehele naadzone van beide membranen en laat deze handdroog worden. Rol de Cover Tape uit over de gehele naadzone. Zorg ervoor dat een minimale naad van 76 mm behaald wordt.

Verwijder de beschermfolie in een hoek van 45°. Houd de beschermfolie laag bij het oppervlak en druk de Cover Tape in het midden puntsgewijs met de vinger aan. Op deze manier vermindert de kans om lucht in te sluiten.

Rol de Cover Tape aan met een siliconen aandrukrol van 40 mm. Eerst dwars over de Cover Tape gevolgd door in de lengterichting aan te rollen.

Figuur 22

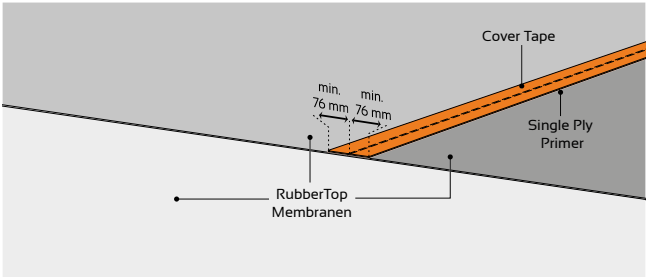


## Naad detail: T-naad Cover Tape

Twee types van T-naden kunnen voorkomen, afhankelijk of de dwarsnaad de langsnaad overlapt of vica versa. In beide gevallen zal een bijkomende Flashing Tape nodig zijn zoals getoond in volgende afbeeldingen.

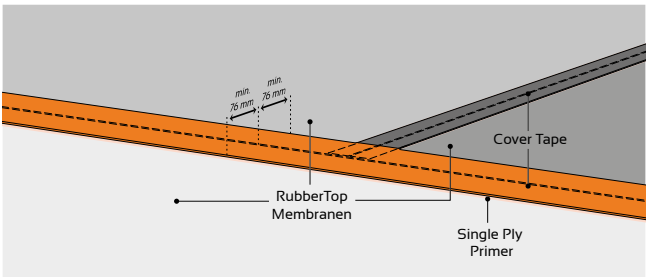
Bij voorkeur start men met de Cover Tape in de dwarsrichting te kleven. Zo beperkt men de grootte van de te gebruiken Flashing Tape welke de T-naad overlapt. Volg alle richtlijnen inzake naadverbindingen en kit de Flashing Tape af met Sealant 5590.

Figuur 23



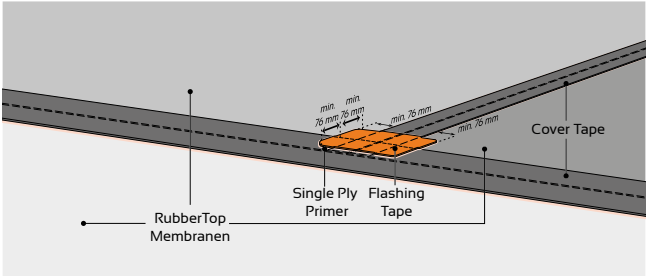
Verkleef de Cover Tape in de lengterichting als langsnaad. Zorg ervoor dat Single Ply Primer is aangebracht over het te verkleven oppervlak.

Figuur 24



Dicht alle T naden met Flashing Tape. Bereid een vormstuk voor en plaats het zoals getoond op onderstaande tekening. Breng markeringen aan op de dakbedekking op 10 tot 15 mm vanaf de rand van het stuk. Breng Single Ply Primer aan op het gemarkeerde deel, laat dit handdroog worden en plaats de Flashing Tape. Rol de Flashing Tape stevig aan met een 40 mm brede siliconen aandrukrol. T-naden worden extra aangerold met een smalle koperen aandrukrol. Kit alle randen van de Flashing Tape af met Sealant 5590.

Figuur 25

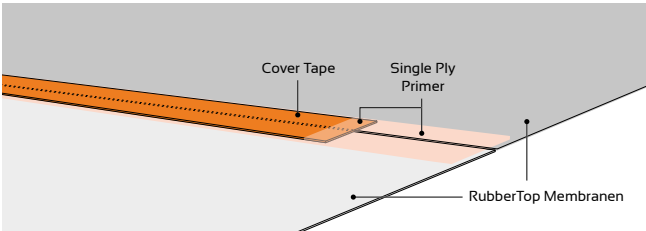


- i** Nota: De grootte van het Flashing Tape zal toenemen indien de Cover Tape eerst als langснаad zal geplaatst worden of wanneer er vier RubberTop membranen aan elkaar verbonden dienen te worden.

### Naad detail: einde van een Cover Tape

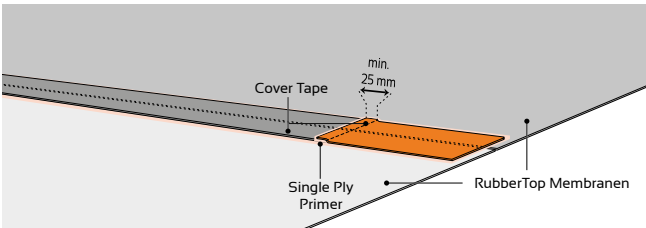
Om een Cover Tape te verlengen, zal de aansluitende Cover Tape met een overlap van minimaal 25 mm geplaatst worden, Nadat de eerste Cover Tape is geplaatst, wordt er Single Ply Primer aangebracht voor de aansluitende Cover Tape. Breng eveneens voldoende primer aan op de overlap.

Figuur 26



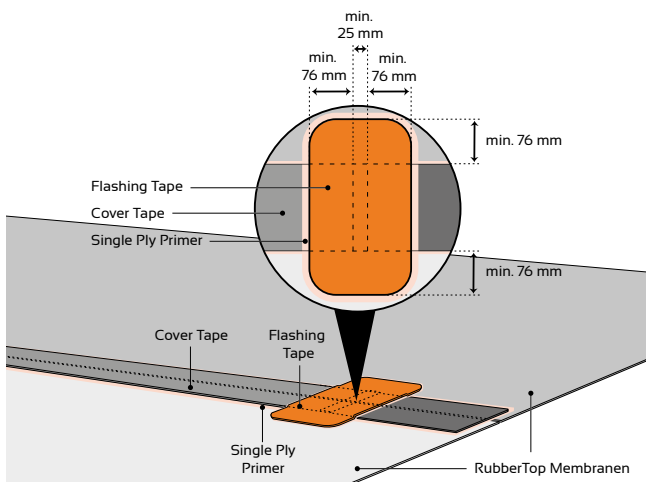
Plaats de aansluitende Cover Tape met een overlap van minimaal 25 mm.

Figuur 27



Bereid een Flashing Tape voor zoals getoond op volgende afbeelding. Breng Single Ply Primer aan op het gemarkeerde deel, laat dit handdroog worden en plaats de Flashing Tape. Rol de Flashing Tape stevig aan met een 40 mm brede siliconen aandrukrol. T-naden worden extra aangerold met een smalle koperen aandrukrol. Kit alle randen van de Flashing Tape af met Sealant 5590.

Figuur 28

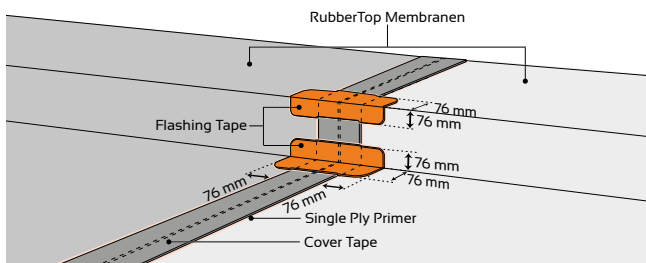


### Naad detail: Cover Tape bij hoekveranderingen

Wanneer een Cover Tape doorheen een hoekverandering van meer dan  $10^\circ$  gaat, dient een bijkomende Flashing Tape geïnstalleerd te worden zoals hieronder wordt getoond. Volg alle richtlijnen en kit de Flashing Tape af met Sealant 5590.

**i** Nota: Spanning in het RubberTop membraan is niet toegelaten!

Figuur 29



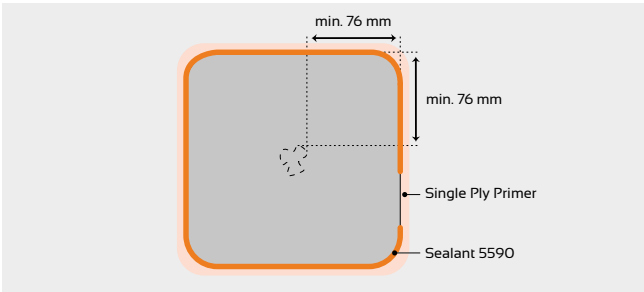
#### 5.1.4. Tape systeem: herstellingen

Bepaal in eerste instantie de oorsprong van het probleem, en zoek ook de oorzaak om gelijkaardige problemen bij de herstelling te vermijden.

Meet de schade op en maak een Flashing Tape op de gewenste maat. De minimale naadbreedte zal 76 mm bedragen. Wanneer de schade groter is als de beschikbare breedtes van Flashing Tape, gebruik dan een stuk RubberTop EPDM. Bevestig de folie en voer de naadverbindingen uit met Seam Tape of Cover Tape volgens de regels der kunst. Dicht de T-naden met Flashing Tape en kit deze af met Sealant 5590.

SealEco adviseert om ter hoogte van alle naden, de folie eerst op te ruwen met een nylon borstel (bij 2500 t/min). Reinig vervolgens met Cleaning Wash 9700 en laat drogen.

Figuur 30



# 6 Horizontale plaatsing van RubberTop

## 6.1 RubberTop verkleefd

### Ondergrond

RubberTop kan op vrijwel alle standaard bouwondergronden verkleefd worden: beton, hout, steen, bitumen en isolatie. Zorg ervoor dat de lijm compatibel is met de ondergrond. Controleer dus altijd de technische specificaties van de isolatieplaten.

SealEco raadt enkel het gebruik van gecacheerde isolatieplaten aan. Tal van afwerkklagen zijn beschikbaar: minerale, polyester, complexe meerlaagse of bitumineuze facers. Voor verkleefing op EPS en MW neemt u contact op met onze technische dienst.

Naast de algemene richtlijnen voor ondergronden moeten deze voor verkleefde toepassingen absoluut proper, droog (tenzij anders gespecificeerd) en vrij zijn van oliën en vetten zijn. Vergeet niet dat bij hellingen boven de 10° de folie bovenaan steeds mechanisch bevestigd moet worden met goedgekeurde bevestigings. De maximale tussenafstand bedraagt 200 mm.

### Klimatologische omstandigheden

De minimale temperatuur voor het verkleven van RubberTop is +5°C. SealEco beveelt aan om de lijmen op te warmen tot kamertemperatuur wanneer verkleefd dient te worden bij temperaturen tussen +5°C en +15°C. Sommige lijmen kunnen opgewarmd worden tot +50°C. Contacteer onze technische dienst voor meer informatie.

Het is niet toegelaten RubberTop te plaatsen bij eender welke vorm van neerslag, in zones met stand water of tijdens hevige wind.

### Windlasten

De maximaal toegestane windlast wordt medebepaald door de dakopbouw. Belangrijk is dat, in het geval van renovatie, er kleeftesten op bestaande ondergronden uitgevoerd worden. Noteer deze resultaten in het as-built document. Meer informatie met betrekking tot windlasten kan u opvragen bij onze technische dienst. Windlastberekeningen zijn de verantwoordelijkheid van de architect of de bouwkundig ingenieur. De dakdekker zal instaan voor de juiste keuze van het daksysteem. Op basis van de windberekening en de dakopbouw zal men bepalen hoe de perimeter bevestiging, kimfixatie

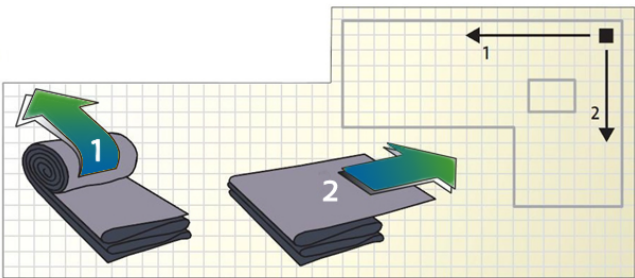


uitgevoerd wordt. We verwijzen hiervoor naar hoofdstuk 7.

- ❶ Nota: Wanneer de reële windlast de maximale windlast van een verkleefd systeem overschrijdt, dan kan men bijkomend ballast aanbrengen, die de volledige windlast kan weerstaan. De stabiliteitsingenieur dient uiteraard de bijkomende last te berekenen en toe te staan.

### Plaatsing van het EPDM membraan - verkleefd

De geprefabriceerde RubberTop membranen worden op rol geleverd, meestal verpakt op een pallet. De membranen worden op het dak getild en volgens het bijgevoegde plan op het dak gepositioneerd. De maximale afmeting van het geprefabriceerde membraan is afhankelijk van het gewicht dat door de constructie kan worden gedragen.



Rol het membraan uit en plooi het open zoals aangegeven op het plan. Breng zo min mogelijk spanning aan in het membraan bij de ontplooiing en positionering ervan. Door met het membraan te wapperen kan men lucht onder het membraan inbrengen waardoor het makkelijk in de finale positie kan geplaatst worden. Verifieer of alle oppervlakken bedekt worden met EPDM en plooi de EPDM welke de opstanden bedekt terug op het horizontaal dakgedeelte.

Belangrijk: men dient nu het membraan minimaal 30 minuten spanningsvrij te laten liggen vooraleer men overgaat tot het dicht en van details of bevestigen van het membraan.

Er kunnen wat plooien en rimpels in het membraan ontstaan. Dit heeft geen invloed op de functionaliteit van het membraan. Trek nooit overmatig aan het RubberTop membraan om elke rimpel weg te werken, daar er zo opnieuw spanning in het membraan wordt geïntroduceerd. Plooi vorming in de naadzones zijn niet toegestaan en moeten worden verwijderd.

We raden aan de uit te voeren naadoverlappen correct te markeren vooraleer er overgaan wordt tot het inknippen en lassen van het membraan. Dit is cruciaal voor een correcte plaatsing en een mooi resultaat.

Als er op één dak meerdere membranen geplaatst dienen te worden, moeten deze op het dak aan elkaar worden verbonden. De mogelijkheden inzake naadverbindingen, prefabricage en membraanbevestiging zorgen ervoor dat er slechts een minimum aan werk nodig zal zijn om membranen aan elkaar te verbinden. Het is mogelijk om elk gewenst niveau van prefabricage te kiezen, afhankelijk van de locatieomstandigheden en de te nemen maatregelen. Hoe minder geprefabriceerde details, hoe meer werk er op het dak uitgevoerd dient te worden. Een weloverwogen plan betreffende ontwerp en plaatsing van de membranen is belangrijk, zowel voor de veiligheid als voor de bescherming van het membraan zelf.

Nadat het membraan op de juiste positie ligt en heeft kunnen ontspannen, kan men overgaan tot de verkleving ervan.

**i** Het gebruik van contactlijmen vereist bijkomende aandacht. Dit type van lijm verhoogt het risico op plooiën en rimpels.

## Lijmtypes

RubberTop kan verkleefd worden met verschillende lijmen. De beschikbaarheid is afhankelijk van het land.

- Verkleving met Polyurethane Adhesive P150
- Verkleving met Ecobond
- Verkleving met Spraybond E245
- Verkleving met Spray Contact Adhesive P125
- Verkleving met Waterbased Adhesive WBA

### 6.1.1. RubberTop verkleefd met PUR Adhesive P150

Volg de algemene instructies voor het gebruik van polyurethaan lijm P150. Raadpleeg de MSDS fiche voor gebruik.

## Verwerkingsvoorschriften

P150 wordt aangebracht in rillen. Maak gaten in de bodem van de lijmpot met een diameter van 6 mm en tussenafstand van 50 mm. De minimale verwerkingstemperatuur bedraagt +5°C. Bij temperaturen tussen +5°C en 15°C adviseert SealEco om de lijm op te warmen tot maximaal 50°C om de efficiëntie bij het aanbrengen te verhogen. Vermijd lijm op de naadoverlap. Mocht dit toch gebeuren, reinig dan onmiddellijk met Cleaning Wash 9700.

Het verbruik bedraagt ongeveer 350 g/m<sup>2</sup> (afhankelijk van de ondergrond). Breng niet meer lijm aan dan wat je op 20 minuten (bij 20°C) kan bedekken met RubberTop. Wanneer de ondergrond en de lucht zeer droog zijn, adviseren wij de ondergrond te bevochtigen met een vochtige doek.

Wacht na het aanbrengen van de lijm 5 à 10 minuten alvorens de RubberTop in de lijm te rollen. De lijm zal dan wat witter geworden zijn. Rol vervolgens de RubberTop in de lijm en wrijf zachtjes aan met een borstel of een aandrukrol, doe dit steeds van het midden naar buiten toe. Herhaal dit na 30 minuten en breng zeker geen spanning aan in de folie.

De uithardingstijd van deze lijm is afhankelijk van de ondergrond en de weersomstandigheden en kan variëren van 1 uur tot 2 dagen.

- i** Opmerking: indien een volle verkleving vereist is, dan zal de lijm uitgekamd worden met een lijmkam met 1 mm vertanding. De verwerking is verder identiek.
- i** Bij het aanbrengen van overmatige hoeveelheden zal blaasvorming optreden.

### **Maximale windlasten RubberTop verkleefd met P150**

Contacteer onze technische diensten voor meer informatie over de maximaal toegestane windlast op diverse dakopbouwen.

### **Toegestane ondergronden**

P150 hecht goed op beton, hout, en verouderde bitumen. Verkleving op bitumen met een laag smeltpunt, met leischilfers, bezand of getalkt zijn af te raden.

### **Verkleving op isolatie**

Controleer altijd de instructies van de fabrikant van de isolatie om te bepalen of verkleving al dan niet is toegestaan. Voor verklevingen op EPS en MW raadpleeg onze technische diensten.

- i** Nota: Bij verkleving van RubberTop op dakhellingen >10° dient een bijkomende mechanische bevestiging aangebracht te worden aan de bovenzijde van de folie. Deze bevestiging wordt voorzien met een geschikte bevestigingsrail en schroeven met een tussenafstand van max. 200 mm.

### **6.1.2. Verkleefd met Ecobond V / Ecobond H**

Volg de algemene instructies voor het gebruik van MS polymeerlijm Ecobond. Raadpleeg de MSDS fiche voor gebruik.

### **Verwerkingsvoorschriften**

Ecobond wordt aangebracht in rillen met behulp van een kitpistool of een Ecobondgun. De lijm wordt aangebracht in rillen van 10 x 5 mm met een tussenafstand van 120 mm. Deze tussenafstand bevordert het uitharden van de lijm. De minimale verwerkingstemperatuur bedraagt +5°C. Bij temperaturen tussen +5°C en 15°C adviseert SealEco om de lijm op te warmen tot maximaal 30°C om de

efficiëntie bij het aanbrengen te verhogen. Vermijd lijm op de naadoverlap. Mocht dit toch gebeuren, reinig dan onmiddellijk met Cleaning Wash 9700. Het verbruik bedraagt ongeveer 650 g/m<sup>2</sup>. De maximale open tijd bedraagt 10 minuten bij 20°C. Wanneer de ondergrond en de lucht zeer droog zijn, adviseren wij de ondergrond te bevochtigen met een vochtige doek.

Het RubberTop membraan zal onmiddellijk na het aanbrengen in de lijm gerold worden. Druk het membraan aan in de breedte van de baan met een borstel of een aandrukrol. Breng zeker geen spanning aan in de folie. De lijmrillen zullen nu een breedte hebben van minimaal 25mm.

De uithardingstijd van deze lijm is afhankelijk van de ondergrond en de weersomstandigheden en zal 1 tot 15 dagen in beslag nemen. Neem de nodige voorzorgsmaatregelen bij risico op hoge windlasten binnen de 72 uur na verwerking.

- i** Opmerking: indien een volle verkleving vereist is, dan zal de lijm uitgekamd worden met een lijmkam met 1 cm vertanding. Bij volle verkleving is het verbruik 1100 g/m<sup>2</sup>. De verwerking is verder identiek. Het aanbrengen van een volle verkleving zal de uithardingstijd vergroten.

### **Maximale windlasten RubberTop verkleefd met Ecobond**

Contacteer onze technische diensten voor meer informatie over de maximaal toegestane windlast op diverse dakopbouwen.

### **Toegestane ondergronden**

Ecobond hecht goed op beton, hout, steen, verouderde bitumen en metalen. Verkleving op bitumen met een laag smeltpunt, met leischilfers, bezand of getalkt zijn af te raden.

### **Verkleving op isolatie**

Controleer altijd de instructies van de fabrikant van de isolatie om te bepalen of verkleving al dan niet is toegestaan. Voor verklevingen op EPS en MW raadpleeg onze technische diensten.

- i** Nota: Bij verkleving van RubberTop op dakhellingen >10° dient een bijkomende mechanische bevestiging aangebracht te worden aan de bovenzijde van de folie. Deze bevestiging wordt voorzien met een geschikte bevestigingsrail en schroeven met een tussenafstand van max. 200 mm.

### 6.1.3. Verkleefd met Spraybond E245

Volg de algemene instructies voor het gebruik van Spraybond E245. Spraybond E245 is licht ontvlambaar. Raadpleeg de MSDS fiche voor transport, opslag of gebruik.

#### **Verwerkingsvoorschriften**

Spraybond E245 wordt gebruikt voor de verkleving van RubberTop op diverse ondergronden. De lijm wordt aangebracht met een aangepast spuitpistool dat gekoppeld wordt aan het lijmvat. E245 zal altijd verwerkt worden in volle verkleving.

De minimale verwerkingstemperatuur bedraagt +5°C. Bij temperaturen tussen +5°C en 15°C adviseert SealEco om de lijm op te warmen tot maximaal 30°C om de efficiëntie bij het aanbrengen te verhogen. Vermijd lijm op de naadoverlap. Mocht dit toch gebeuren, reinig dan onmiddellijk met Cleaning Wash 9700.

Houd bij het aanbrengen een afstand van 10 - 25 cm tussen het pistool en de ondergrond. De lijm wordt gelijkmatig voorzien op de ondergrond en de achterzijde van het RubberTop membraan. Laat de lijm uitdampen na aanbrengen, de droogtijd bedraagt 2 - 5 minuten. De maximum open tijd bedraagt 30 minuten bij 20°C en 50% RV. Rol het RubberTop membraan stelselmatig in de lijm en druk stevig aan met een grote aandrukrol.

Het verbruik bedraagt ongeveer 200 g/m<sup>2</sup>. Een te dikke lijmlaag, het onvoldoende laten uitdampen, vochtige ondergronden, stof, vervuilde ondergronden, etc., zullen resulteren in blaasvorming en dus in een onvolledige hechting. SealEco adviseert het volgen van een opleiding vóór het gebruik van deze lijm. Zowel het gebruik als het onderhoud van de toestellen wordt aangeleerd.

De uithardingstijd van deze lijm kan variëren van 1 - 12 uur, afhankelijk van de temperatuur en vochtigheid.

#### **Maximale windlasten RubberTop verkleefd met E245**

Contacteer onze technische diensten voor meer informatie over de maximaal toegestane windlast op diverse dakopbouwen.

#### **Toegestane ondergronden**

Spraybond E245 hecht goed op beton, hout, steen, metalen en isolatieplaten. De ondergrond moet droog, stofvrij en vrij zijn van olie of vetten. Deze lijm mag niet gebruikt worden op bitumen.

Poreuze ondergronden zoals cellenbeton, etc., moeten voorzien worden van een primer 9800 of bijkomend worden ingespoten worden met een laag E245 à rato de 150 g/m<sup>2</sup>. Laat de eerste laag uitdampen vooraleer men de tweede lijmlaag aanbrengt.

## Verkleving op isolatie

Controleer altijd de instructies van de fabrikant van de isolatie om te bepalen of verkleving al dan niet is toegestaan. Voor verklevingen op EPS en MW raadpleeg onze technische diensten.

- i** Nota: Bij verkleving van RubberTop op dakhellingen >10° dient een bijkomende mechanische bevestiging aangebracht te worden aan de bovenzijde van de folie. Deze bevestiging wordt voorzien met een geschikte bevestigingsrail en schroeven met een tussenafstand van max. 200 mm.

### 6.1.4. Verkleefd met Spray Contact Adhesive P125

Volg de algemene instructies voor het gebruik van de verspuitbare contactlijm P125. Voor het gebruik van deze lijm dient u bij voorkeur te beschikken over een compressor met een debiet van 450 l/min bij 8 bar. P125 is licht ontvlambaar. Raadpleeg de MSDS fiche voor transport, opslag of gebruik.

## Verwerkingsvoorschriften

Spray Contact Adhesive P125 wordt gebruikt voor de verkleving van RubberTop op diverse ondergronden. De lijm wordt aangebracht met een spuitpistool vanuit een drukvat. Een compressor is nodig. P125 zal altijd verwerkt worden in volle verkleving.

De minimale verwerkingstemperatuur bedraagt +5°C. Bij temperaturen tussen +5°C en 15°C adviseert SealEco om de lijm op te warmen tot maximaal 30°C om de efficiëntie bij het aanbrengen te verhogen. Vermijd lijm op de naadoverlap. Mocht dit toch gebeuren, reinig dan onmiddellijk met Cleaning Wash 9700.

Houd bij het aanbrengen een afstand van 10 - 25 cm tussen het pistool en de ondergrond. De lijm wordt gelijkmatig voorzien op de ondergrond en op de achterzijde van het RubberTop membraan.

Laat de lijm uitdampen na aanbrengen, de droogtijd bedraagt 2 - 5 minuten. De maximum open tijd bedraagt 30 minuten bij 20°C en 50% RV. Rol de RubberTop stelselmatig in de lijm en druk stevig aan met een grote aandrukrol. Het verbruik bedraagt 300 g/m<sup>2</sup>.

Een overmatige hoeveelheid lijm, onvoldoende uitdampen, vochtige ondergronden, stof, vervuilde ondergronden, etc., zullen resulteren in blaasvorming en dus in een onvolledige hechting. SealEco adviseert het volgen van een opleiding vóór het gebruik van deze lijmen. Zowel het gebruik als het onderhoud van de toestellen wordt aangeleerd tijdens deze opleiding.

De uithardingstijd van deze lijm kan variëren van 1 - 12 uur, afhankelijk van de temperatuur en vochtigheid.

## Maximale windlasten RubberTop verkleefd met P125

Contacteer onze technische diensten voor meer informatie over de maximaal toegestane windlast op diverse dakopbouwen.

### Toegestane ondergronden

P125 hecht goed op beton, hout, steen, metalen en isolatieplaten.

De ondergrond moet droog, stofvrij en vrij zijn van olie of vetten. Deze lijm mag niet gebruikt worden op bitumen.

Poreuze ondergronden zoals cellenbeton, etc., moeten voorzien worden van een primer 9800 of bijkomend worden ingespoten worden met een laag E245 à rato de 150 g/m<sup>2</sup>. Laat de eerste laag uitdampen vooraleer men de tweede lijm laag aanbrengt.

### Verkleving op isolatie

Controleer altijd de instructies van de fabrikant van de isolatie om te bepalen of verkleving al dan niet is toegestaan. Voor verklevingen op EPS en MW raadpleeg onze technische diensten.

- ❗ Nota: Bij verkleving van RubberTop op dakhellingen >10° dient een bijkomende mechanische bevestiging aangebracht te worden aan de bovenzijde van de folie. Deze bevestiging wordt voorzien met een geschikte bevestigingsrail en schroeven met een tussenafstand van max. 200 mm.

### 6.1.5. Verkleefd met Waterbased Adhesive WBA

Volg de algemene instructies voor het gebruik van WBA Adhesive. Raadpleeg de MSDS fiche voor gebruik.

### Verwerkingsvoorschriften

WBA is een watergedragen lijm welke wordt gebruikt voor de verkleving van RubberTop op poreuze ondergronden. De lijm wordt met een roller volvlakkig op de ondergrond aangebracht.

Het verbruik bedraagt tussen 350 - 500 g/m<sup>2</sup>, afhankelijk van de ondergrond. Vermijd lijm op de naadoverlap. Mocht dit toch gebeuren, reinig dan onmiddellijk met Cleaning Wash 9700. Breng niet meer lijm op het dak aan dan dat men binnen 20 minuten (bij 20°C) kan bedekken. Rol het RubberTop membraan in de lijm en druk het aan door middel van een borstel of rol, doe dit zonder spanning in het membraan aan te brengen. Herhaal deze beweging na 30 minuten. De minimale verwerkingstemperatuur bedraagt +5°C. Bij temperaturen tussen +5°C en 15°C adviseert SealEco om de lijm op te warmen tot maximaal 30°C om de efficiëntie bij het aanbrengen te verhogen. De uithardingstijd van deze lijm kan variëren van 1 uur tot 4 dagen, afhankelijk van de temperatuur en vochtigheid.

- ❗ Bij het aanbrengen van te veel lijm zal blaasvorming optreden.

## Maximale windlasten RubberTop verkleefd met WBA Adhesive

Contacteer onze technische diensten voor meer informatie over de maximaal toegestane windlast op diverse dakopbouwen.

### Toegestane ondergronden

WBA Adhesive is speciaal ontworpen om EPDM te verkleven aan ondergronden zoals hout en beton. De ondergrond moet droog, stofvrij en vrij zijn van olie of vetten. Deze lijm mag niet gebruikt worden op bitumen. WBA Adhesive is gevoeliger aan condensatie in vergelijking met polyurethaanlijm, Ecobond of contactlijm.

- ❗ Nota: Bij verkleving van RubberTop op dakhellingen  $>10^\circ$  dient een bijkomende mechanische bevestiging aangebracht te worden aan de bovenzijde van de folie. Deze bevestiging wordt voorzien met een geschikte bevestigingsrail en schroeven met een tussenafstand van max. 200 mm.

### 6.2 RubberTop met ballast

Alle algemene voorschriften moeten gevolgd worden. Plaats het RubberTop membraan zoals beschreven in hoofdstuk 6.1. Een verkleving is niet noodzakelijk. Breng een geschikte kimfixatie aan zoals beschreven in hoofdstuk 7. De constructie dient te weerstaan aan het gewicht van de ballastlaag. Ook de plaats en het gewicht van het aanbrengen van de ballast op het dak (puntbelasting) dient duidelijk bepaald en berekend worden.

Een ballastlaag kan diverse functies hebben:

- Een laag die in staat is om de volle windlast op het dak op te nemen.
- Een extra last wegens ontoereikende windweerstand van verkleefde of mechanische bevestigde toepassingen. Bijvoorbeeld in rand- en hoekzones.
- Brandvereisten
- Wandelpaden voor frequent belopen dakstroken, technisch onderhoud,...
- Terrassen
- Groendaken

Alle RubberTop membranen zullen beschermd worden met een beschermlaag in niet geweven polyester van min. 300 g/m<sup>2</sup>. Indien er tijdens het aanbrengen van de ballastlaag, of nadien een zeer groot risico bestaat op mechanische beschadiging dan moet een meer performante beschermingslaag aangebracht worden.



## Windlasten

Het gewicht van de ballastlaag is verschillend voor elk gebouw en afhankelijk van lokale omstandigheden en vereisten. Enkele van de parameters zijn: windzone, terrein, hoogte en vorm van het gebouw, hoogte van de opstanden, luchtdichtheid en windopenheid, etc. Bovendien gelden er in elk land andere normen. SealEco adviseert te allen tijde een minimaal gewicht van 80 kg/m<sup>2</sup>. Indien er minder dan 80 kg voorzien is, dan moet het dak verkleefd zijn. De invloed van wind is bovendien groter in de hoekzones en dakrandzones dan in het midden van het dak. Er zal dan ook een dikkere ballastlaag voorzien worden in de hoeken en de dakranden.

Om u een idee te vormen kan je volgende vuistregel gebruiken:

- Dikte x 1 in het middenvlak
- Dikte x 2 in de randzones
- Dikte x 3 in de hoekzones

Naast het gewicht van ballastlaag dient ook het gewicht van elk stukje apart bekeken te worden. Elk apart deel moet ook weerstaan aan de windlast. De kiezelgrootte, de dikte van tegels, de grootte van tegels zullen ook deel uitmaken van de windlastberekening.

Belangrijk: ballast zal altijd onmiddellijk na het plaatsen van de waterdichting aangebracht worden!

## Types ballast

Een voorbeeld van een geschikte ballastlaag is bijvoorbeeld: grind, betontegels, klinkers of houten vlonders. Een combinatie van deze is ook mogelijk. Let wel op, de ballastlaag dient egaal verspreid te zijn over het dakvlak, en niet lokaal. Bloembakken, zonnepanelen, technische installaties, etc. kunnen niet gerekend worden als een volwaardige ballastlaag. Zij kunnen er wel deel van uitmaken wanneer voor de rest overal tegels of grind voorzien wordt.

### 6.2.1. Ballast met grind

Wanneer RubberTop belast wordt met grind, dan wordt op de EPDM een niet geweven polyester voorzien van min. 300 g/m<sup>2</sup>. De niet geweven polyester wordt uitgerold met een minimale overlap van 30 cm. Hierop wordt grind voorzien. Enkel gewassen gerold grind mag gebruikt worden. De dakhelling voor deze toepassing is beperkt tot 5°.

- ❗ Wanneer grind gebruikt wordt als brandbescherming,  $B_{ROOF}(t1)$ , dan dient deze schutlaag een minimale dikte te hebben van 50 mm. Controleer de lokale voorschriften hieromtrent.

### 6.2.2. Ballast met tegels en klinkers

Tegels en klinkers kunnen op diverse manieren op het dak verwerkt worden. Controleer eerst of de tegels de windlast kunnen weerstaan. Vooral bij het gebruik van keramische tegels is dit noodzakelijk. Zorg ervoor dat de druksterkte van de isolatie voldoende is.

Plaats een beschermlaag op de EPDM zoals beschreven. In dit geval is een dikte van 300 g/m<sup>2</sup> wellicht onvoldoende. Bescherm ook de opstand, daar scherpe kanten van de tegels de folie onvermijdelijk zullen beschadigen.

Het gebruik van glij- en draineerlagen zullen noodzakelijk zijn om afvriezen te voorkomen. Bij het gebruik van tegel dragers moet de folie extra beschermd worden.

- ❗ Wanneer tegels gebruikt worden als brandbescherming, dan moeten deze een minimale dikte van 40 mm hebben. Controleer de lokale voorschriften.

### 6.2.3. Ballast met houten vloeren

Vergewis u ervan dat het gewicht van de vloerdelen voldoende is om te weerstaan aan de windlast. Plaats een beschermlaag, niet geweven polyester van min 300 g/m<sup>2</sup> tussen het hout en het membraan.

- ❗ Nota: Als het hout behandeld is, of wordt met houtolie, vernis of andere onderhoudsproducten, dan moet bovendien een PE folie voorzien worden om chemische aantasting te voorkomen.
- ❗ SealEco vereist dat de EPDM altijd verkleefd wordt bij daken met een houten vloer.

## 6.3 RubberTop groendaken

Alle algemene voorschriften moeten gevolgd worden. Plaats het RubberTop membraan zoals beschreven in hoofdstuk 6.1. Het is belangrijk dat de structuur, de isolatie en alle lagen aangepast zijn aan het gewicht van het volledig groen daksysteem in vochtige toestand. Met andere woorden, alle lagen, isolatie, water en vegetatie.

### Types Groendaken

De naadverbindingen worden uitgevoerd met het tape systeem. We kunnen 2 types van groendaken onderscheiden:

#### 1. Intensieve groendaken:

Het gewicht van een intensief groendaksysteem bedraagt minimaal 100 kg/m<sup>2</sup>. De opbouw, de lagen en diktes zijn afhankelijk van de vegetatie die wordt aangebracht. Doorgaans worden deze groendak systemen verwerkt tot een helling van 30°. Voor dit type groen dak

is het noodzakelijk dat het membraan alsook de naadverbinding wortelwerend zijn en getest zijn volgen EN 13984 of FLL. Maar zelfs als de EPDM hieraan voldoet dan nog is er bijkomende bescherming nodig voor beschadiging tijdens de plaatsing en tegen agressieve wortels. Uw groendak specialist dient u hierin bij te staan.

RubberTop kan niet gebruikt worden in combinatie met intensieve groendaken.

**i** Contacteer uw groendak specialist of onze technische dienst voor meer informatie.

## 2. Extensieve groendaken:

Het gewicht van een extensief groendak varieert tussen de 20 en de 100 kg/m<sup>2</sup>. Het verschil zit hem voornamelijk in de aanwezige hoeveelheid water. Extensieve groendaken worden geplaatst tot een helling van maximaal 35°.

RubberTop kan gebruikt worden voor extensieve groendaken wanneer er een PE beschermingslaag van minimaal 0.4 mm wordt geplaatst op de dakbedekking. De minimale overlap van de PE-folie bedraagt 1 meter.

**i** Controleer de lokale voorschriften inzake de plaatsing van groendaken.

## Windbelasting en bevestiging

SealEco beveelt te allen tijde een verkleefd RubberTop membraan aan onder een groendak. In verschillende landen is dit ook verplicht.

**i** Nota: Vergeet niet dat extensieve groendaken, in droge toestand, onvoldoende gewicht hebben om te weerstaan aan de windlasten.

## Dikte

Afhankelijk van nationale wetgeving, varieert de minimaal vereiste dikte van een eenlaagse waterdichting.

SealEco raadt een minimale EPDM dikte van 1.1 mm aan voor vliesgecacheerde EPDM membranen (RubberTop Fleece) en 1.5 mm voor standaard EPDM membranen zoals RubberTop.

**i** Nota: Controleer de waterdichtheid van het dak, samen met de architect of bouwkundig ingenieur alvorens het groendak systeem te plaatsen. Voer waterdichtheid of rooktesten uit. Je wil als dakdekker niet verantwoordelijk gesteld worden voor beschadigingen door derden. Rhizomen en andere agressieve wortels kunnen het membraan of de naadverbinding doorboren. Contacteer onze technische afdeling voor meer informatie.

## 7 Kimfixatie

Tijdens de productie en de verwerking van RubberTop EPDM membranen worden onvermijdelijk spanningen in het membraan gecreëerd. Dit is eigen aan alle naakte elastomeerfolies. Bijkomend zullen structurele bewegingen van gebouwen en thermische invloeden vereisen dat RubberTop supplementair bevestigd wordt langsheen dakranden, muren, opstanden, koepels, afvoeren, doorvoeren, goten, etc. Hierbij worden alle hoekwijzigingen in het dak, van meer dan 10°, aanzien als een opstand.

### **Ontwerp van de kimfixatie**

Het ontwerp van de kimfixatie wordt bepaald door de aanwezige spanningen. Bij onvoldoende bevestiging zal RubberTop wegtrekken uit de kim. SealEco adviseert te allen tijde gebruik te maken van een mechanische kimfixatie. In sommige gevallen zullen wij een verkleefde kimfixatie dulden, maar daar wij geen controle hebben over de uitvoering, blijft de keuze van een correcte kimfixatie de verantwoordelijkheid van de dakafdichter.

### **Verplichte mechanische kimfixatie bij RubberTop**

Indien aan één of meerdere van onderstaande voorwaarden voldaan wordt, zal RubberTop altijd mechanisch bevestigd worden:

- Op alle metalen en houten dakstructuren.
- Wanneer de opstand wordt uitgevoerd met een aparte strook.
- Windbelasting > 1500 Pa.
- In het geval van niet bevestigde isolatie of onderlagen.
- Dakhellingen > 10°.
- Isolatie platen met een hoog risico op delaminatie, bv. niet gecacheerde MW platen, EPS, etc.
- Daken > 50 m<sup>2</sup>.
- Opstanden met hoogte van meer dan 500 mm.
- Bevestiging op chape of isolatiemortels.
- Bevestiging op gezande bitumen, of bitumen met leischilfers.
- Niet lijm-compatibele ondergronden.

## **Toegestane verkleefde kimfixatie RubberTop**

Indien er voldaan wordt aan alle onderstaande voorwaarden, is een mechanische kimfixatie niet verplicht. Een verkleefde kimfixatie kan uitgevoerd worden als:

- De toepassing maakt geen deel uit van de hierboven genoemde lijst van verplichte mechanische kimfixatie.
  - Alle instructies voor het dichten van naden in de randzone en opstand correct worden opgevolgd.
  - De opstand is volledig, lucht- en winddicht verkleefd, en bovenaan mechanisch bevestigd.
- i** Nota: Een verkleefde kimfixatie op gelamineerde isolaties is altijd riskant, omwille van de toch wel beperkte hechting van de coating op de isolatie zelf. Delaminatie tussen toplaag en isolatie zelf vallen buiten de controle van SealEco en is de verantwoordelijkheid van de isolatie producent. Controleer de compatibiliteit van verkleving, in de technische specificaties van de isolatieplaat, alvorens te verkleven.

### **7.1 Mechanisch bevestigde kimfixatie RubberTop**

Volg de algemene instructies voor mechanisch bevestigde, verkleefde en geballaste daksystemen.

Gebruik de correcte schroeven, bevestigingsplaatjes, bevestigingsrails. De rekenwaarde zal minimaal 400 N per bevestiger bedragen.

Bevestigingsplaatjes kunnen enkel in combinatie met een Reinforced Perimeter Strip of Base Tie-In Strip gebruikt worden.

SealEco raadt een bevestiging in het horizontale dakvlak aan. Bij dikke isolaties, of bij niet geschikte dak structuren, is bevestigen in het verticale dakvlak meer aangewezen. Alle bevestigingsplaatjes of Battenbars dienen zo dicht mogelijk bij hoekveranderingen te worden geplaatst, volgende richtlijnen in acht gehouden:

- Maximale afstand tot een hoekverandering is 20 mm
- Minimale afstand 10 mm vanaf de zijkant van de folie verwijderd.
- De bevestigers, battenbars moeten 200 mm verwijderd blijven van hoeken.
- De maximale afstand tussen de schroeven bedraagt 200 mm..

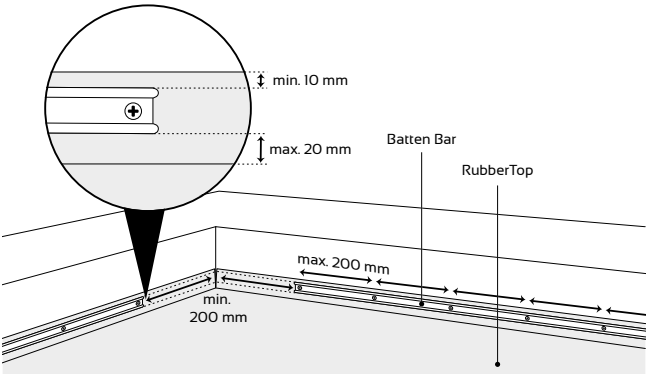
Opstandstroken worden 100% verkleefd aan de ondergrond.

Alle mogelijke ontwerpen inzake kimfixatie komen aan bod in de volgende hoofdstukken.

### 7.1.1. Kimfixatie met een aparte opstandstrook

Het RubberTop membraan bedekt het horizontaal dakgedeelte en dient minimum 60 mm op de opstand opgetrokken te worden. Een battenbar wordt volgens eerder vernoemde richtlijnen geplaatst. De opstanden worden gedicht door middel van een RubberTop membraan zoals beschreven in hoofdstuk 8.

Figuur 31



### 7.1.2. Kimfixatie met een Reinforced Perimeter Strip

Het RubberTop membraan bedekt zowel het horizontaal dakgedeelte als de opstanden. Alvorens het RubberTop membraan op het horizontaal dakgedeelte te bevestigen, wordt een Reinforced Perimeter Strip bevestigd. De Reinforced Perimeter Strip kan zowel verticaal - in de opstand - als horizontaal - op het dakvlak - geplaatst worden. Zorg ervoor dat de Reinforced Perimeter Strip plooi-vrij geïnstalleerd wordt.

De strip wordt bevestigd door middel van Batten Bar of goedgekeurde bevestigingsplaatjes in combinatie met geschikte schroeven.

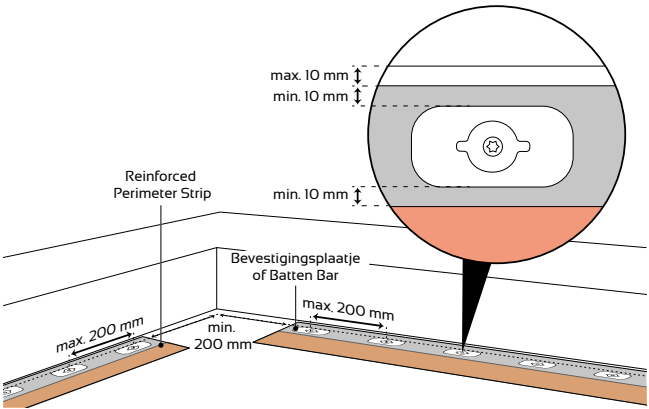
Reinforced Perimeter Strips mogen niet overlappen. Om deze te verlengen worden de uiteindes tegen elkaar aan geplaatst.

#### **Horizontale bevestiging van de Reinforced Perimeter Strip**

Rol de Reinforced Perimeter Strip vlak uit op het horizontaal dakgedeelte, zo dicht mogelijk bij de opstand.

De maximale afstand tussen de opstand en de strip mag 10 mm bedragen. Het zelfklevende deel van de Reinforced Perimeter Strip zal zich altijd op het horizontaal dakgedeelte bevinden en is naar boven gericht. De bevestigers worden zo dicht mogelijk bij de opstand geplaatst zoals weergegeven in figuur 32.

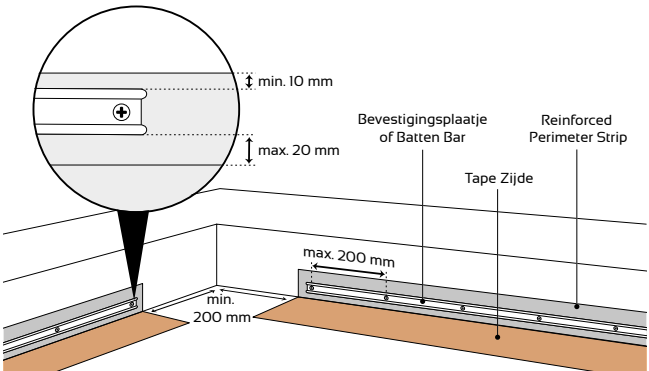
Figuur 32



### Verticale bevestiging van de Reinforced Perimeter Strip

Rol de Reinforced Perimeter Strip naast de opstand uit. Positioneer het gedeelte van de strip zonder tape tegen de opstand. Zorg ervoor dat de gehele breedte van de tape zich horizontaal op het dakvlak bevindt. Bevestig de Reinforced Perimeter Strip zoals getoond in figuur 33.

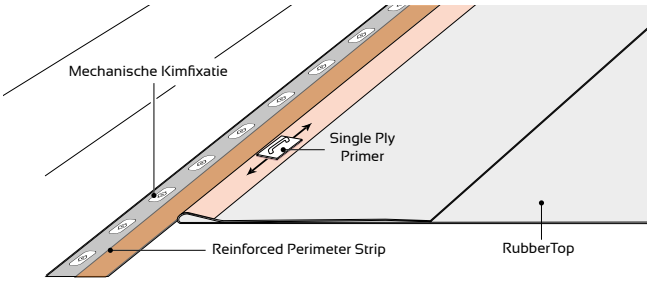
Figuur 33



### Het RubberTop membraan aan de Reinforced Perimeter Strip bevestigen

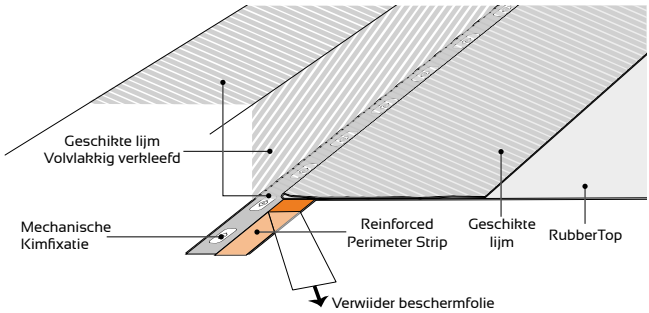
Na installatie van de Reinforced Perimeter Strip wordt het RubberTop membraan geplaatst. Bevestig het membraan op het horizontaal dakgedeelte zoals beschreven in hoofdstuk 6. Positioneer het membraan en plooi het terug zodat de tape zijde net zichtbaar is. Zorg ervoor dat het membraan ploovrij ligt en parallel loopt met de Reinforced Perimeter Strip. Breng Single Ply Primer op het met de tape corresponderende deel van het RubberTop membraan aan.

Figuur 34

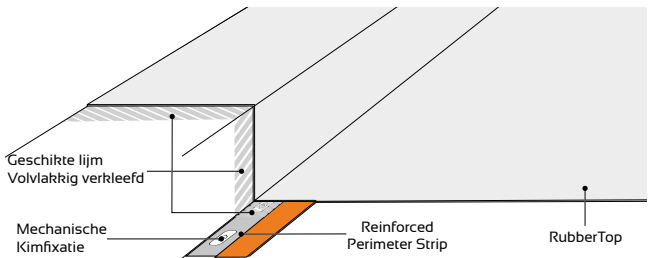


Verwijder de beschermfolie van de tape zodra de Single Ply Primer handdroog is en verkleef het RubberTop membraan spanningsvrij op de Reinforced Perimeter Strip. Druk eerst de folie handmatig aan en rol nadien het verkleefde gedeelte met een siliconen aandrukrol stevig aan, eerst dwars over de tape en vervolgens in de lengterichting om luchtinsluiting te vermijden. Zorg ervoor dat het resterende deel van de Reinforced Perimeter Strip volklakkig verkleefd wordt aan het RubberTop membraan.

Figuur 35



Figuur 36





### 7.1.3. Kimfixatie met de Base Tie-In Strip

Het RubberTop membraan zal zowel het horizontaal dakgedeelte als de opstanden bedekken. Alvorens het RubberTop membraan op het horizontaal dakgedeelte te bevestigen, wordt een Base Tie-In Strip bevestigd. De strip kan enkel verticaal - in de opstand - geplaatst worden. Zorg ervoor dat de Base Tie-In Strip ploovrij geplaatst wordt.

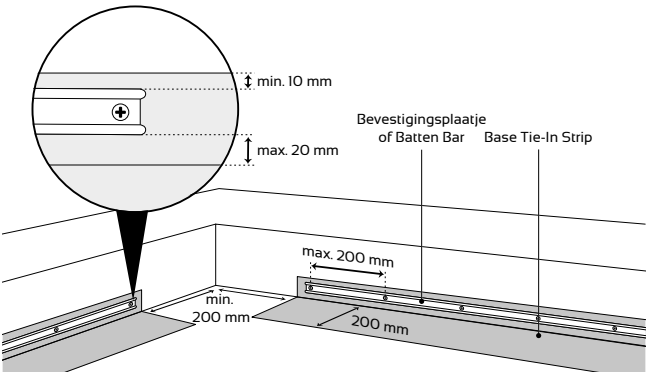
De strip wordt bevestigd door middel van Batten Bar of goedgekeurde bevestigingsplaatjes in combinatie met geschikte schroeven.

Base Tie-In Strips mogen niet overlappen. Om deze te verlengen worden de uiteindes tegen elkaar aan geplaatst.

#### Verticale bevestiging van de Base Tie-In Strip

Rol de Base Tie-In Strip naast de opstand uit. Plaats minimaal 50 mm van de strip tegen de opstand en bevestig deze door middel van de geschikte bevestigingsplaatjes. Volg de instructies zoals op figuur 37 weergegeven.

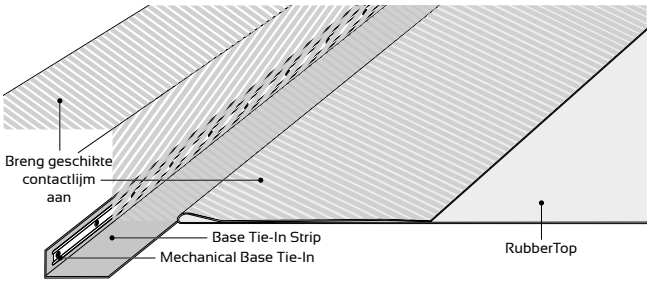
Figuur 37



#### Het RubberTop membraan aan de Base Tie-In Strip bevestigen

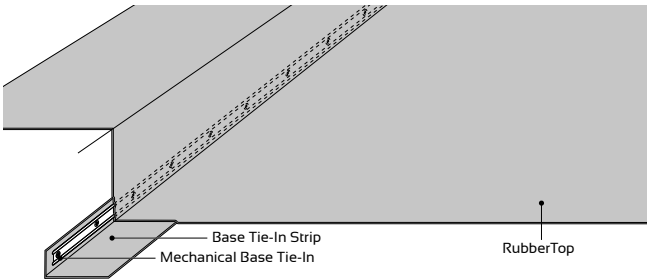
Na installatie van de Base Tie-In Strip wordt het RubberTop membraan geplaatst. Bevestig het membraan aan het horizontaal dakgedeelte zoals beschreven in hoofdstuk 6. Positioneer het RubberTop membraan en plooi het terug zodat de Base Tie-In Strip net zichtbaar is. Zorg ervoor dat het membraan ploovrij ligt en parallel loopt met de strip. Breng Contact Adhesive 5000 of E245 Spraybond aan zoals getoond op volgend figuur. Indien nodig, reinig de Base Tie-In Strip vooraleer over te gaan tot verkleving.

Figuur 38



Verkleef het RubberTop membraan op de Base Tie-In Strip en op de opstand eens de lijm handdroog is geworden. Rol het geheel stevig aan met een siliconen aandrukrol.

Figuur 39



## 7.2 Verkleefde kimfixatie RubberTop

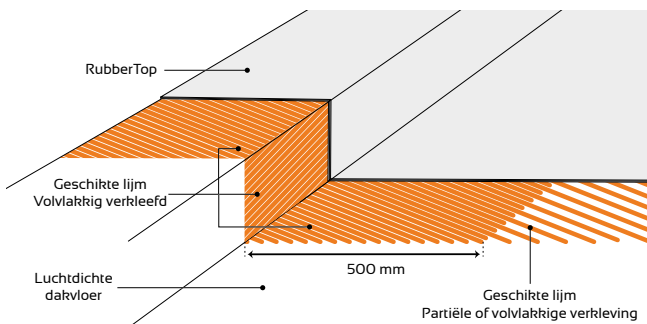
Volg de algemene instructies betreffende verkleefde en geballaste daken. Zorg ervoor dat er aan alle voorwaarden inzake de verkleefde kimfixatie voldaan wordt. We maken een onderscheid tussen verkleefde en geballaste daken.

### 7.2.1. RubberTop verkleefde kimfixatie bij verkleefde daken

Het RubberTop membraan wordt verkleefd met een geschikte lijm op het horizontaal dakvlak (zie hoofdstuk 6). Een gekleefde kimfixatie dient volvlakig aangebracht te worden met een minimale breedte van 500 mm aan alle opstanden en details. Als lijm kan Contact Adhesive 5000, E245 Spraybond, Sprayable Contact Adhesive P125 of Ecobond gebruikt worden. Controleer welke lijm geschikt is voor welke ondergrond.

Voor verklevingen aan de opstand zie hoofdstuk 8.

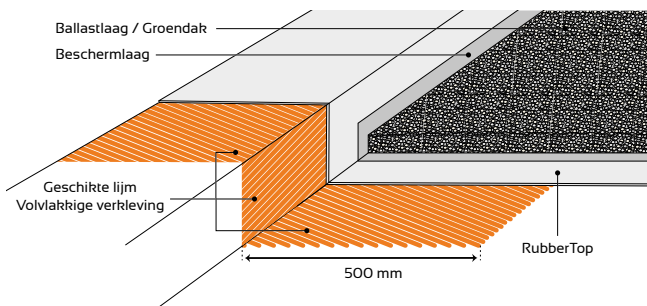
Figuur 40



### 7.2.2. RubberTop verkleefde kimfixatie bij geballaste daken

Volg de instructies betreffende de installatie van RubberTop geballaste daksystemen. Indien het toegelaten is RubberTop te belasten zonder horizontale verkleving en wanneer een mechanische kimfixatie niet noodzakelijk is, kan een verkleefde kimfixatie uitgevoerd worden. Een gekleefde kimfixatie dient volvlakig aangebracht te worden met een minimale breedte van 500 mm aan alle opstanden en details. Als lijm kan Contact Adhesive 5000, E245 Spraybond, Sprayable Contact Adhesive P125 of Ecobond gebruikt worden. Controleer welke lijm geschikt is voor welke ondergrond. Voor verklevingen aan de opstand zie hoofdstuk 8.

Figuur 41



## 8 Opstanden

Alle plaatsen waar de ondergrond een hoek maakt van meer dan 10° moeten behandeld en afgewerkt worden als een opstand. SealEco beveelt aan een mechanische kimfixatie aan te brengen. Deze bevestiging is supplementair aan deze voor het bevestigen van de dakbedekking aan de ondergrond. In sommige gevallen is een verkleefde kimfixatie toegestaan.

RubberTop wordt te allen tijde volverkleefd aan de ondergrond. Wind open opstanden, koepels, details, etc. moeten vakkundig lucht- en dampdicht afgesloten worden voor aanvang van de plaatsing van de dakbedekking.

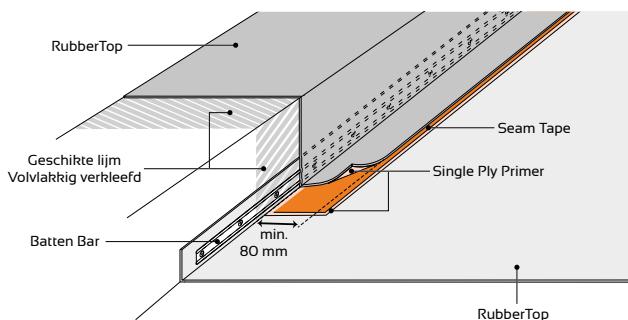
### 8.1 Opstand met tape naadverbindingstechniek

#### 8.1.1. Aparte opstandstrook met Seam Tape

Het horizontaal dakgedeelte is geplaatst volgens de richtlijnen. Een mechanische kimfixatie is aangebracht in de opstand (Zie hoofdstuk 7).

RubberTop wordt volvlakig verkleefd op de opstand met Contact Adhesive 5000, Spraybond E245, Spray Contact Adhesive P125 of Ecobond V. Controleer de technische fiches van de lijm. Rol de opstandstrook stevig aan met een siliconen aandrukrol om een goede hechting te bekomen. Hou de overlappen vrij van lijm zodat deze gedicht kunnen worden met Seam Tape (Zie hoofdstuk 5).

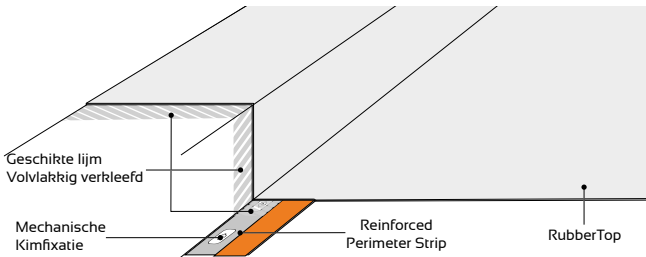
Figuur 42



### 8.1.2. Opstand bij een Reinforced Perimeter Strip

Het horizontaal dakgedeelte is geplaatst volgens de richtlijnen. Een mechanische kimfixatie is aangebracht in het dakvlak of in de opstand door middel van een Reinforced Perimeter Strip ( zie hoofdstuk 7). RubberTop wordt volvlakig verkleefd op de opstand met Contact Adhesive 5000, Spraybond E245, Spray Contact Adhesive P125 of Ecobond V. Controleer de technische fiches van de lijm. Rol de opstandstrook stevig aan met een siliconen aandrukrol om een goede hechting te bekomen.

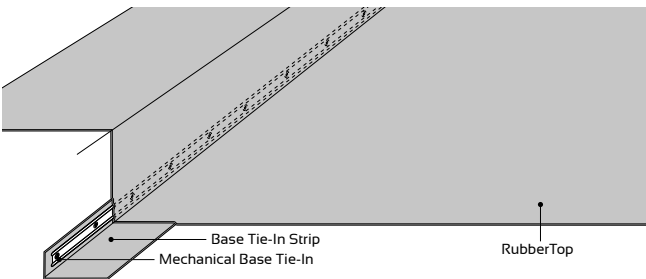
Figuur 43



### 8.2 Opstand met een Base Tie-In Strip

Het horizontaal dakgedeelte is geplaatst volgens de richtlijnen. Een mechanische kimfixatie is aangebracht in de opstand door middel van een Base Tie-In Strip ( zie hoofdstuk 7). RubberTop wordt volvlakig verkleefd op de opstand met Contact Adhesive 5000, Spraybond E245, Spray Contact Adhesive P125 of Ecobond V. Controleer de technische fiches van de lijm. Rol de opstandstrook stevig aan met een siliconen aandrukrol om een goede hechting te bekomen.

Figuur 44

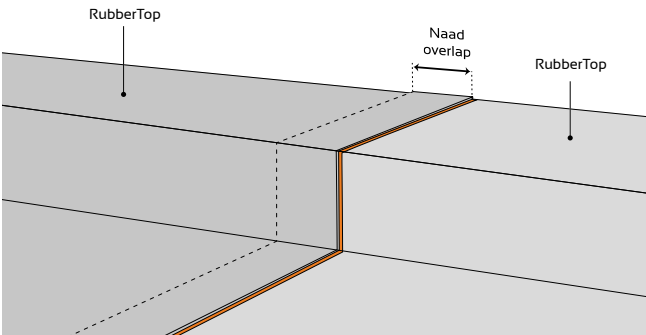


### 8.3 Opstand bij een gekleefde kimfixatie

In een beperkt aantal gevallen is een verkleefde kimfixatie toegestaan. Bijzondere zorg wordt besteed aan overlapnaden die doorheen de kim gaan. Er zal altijd een supplementaire patch aangebracht worden (zie hoofdstuk 5 - figuur 21 en 29).

Het is uitermate belangrijk dat er absoluut geen spanning op de naad in de kim aanwezig is. Voor instructies betreffende kimfixatie cfr hoofdstuk 7. RubberTop wordt volvlakig op de opstand verkleefd met Contact Adhesive 5000, Spraybond E245, Spray Contact Adhesive P125 of Ecobond. Breng de versterking op de hoeken aan nadat de naadverbinding is uitgevoerd.

Figuur 45



## 9 Binnenhoeken

### Algemene instructies

Het ontwerp van RubberTop binnenhoeken hangt af van verschillende parameters:

- Plaatsingsmethode van het membraan.
- Keuze van de kimfixatie en type opstandstrook.

Volgende richtlijnen dienen te allen tijde opgevolgd te worden:

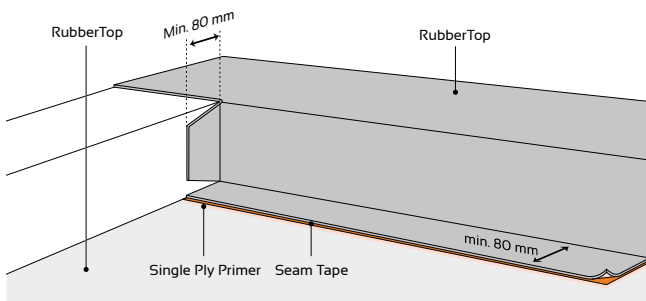
- Het membraan dient 100% proper te zijn, indien dit niet het geval is, reinig het met Cleaning Wash 9700.
  - Volg alle richtlijnen inzake naadverbindingen.
  - Bevestig alle lagen in de hoekzones zoals voorgeschreven.
  - Spanning in de onderliggende lagen is absoluut niet toegelaten.
- i** Nota: In dit hoofdstuk worden de tekeningen niet voorzien van een kimfixatie. Alle richtlijnen inzake kimfixatie dienen uiteraard volledig opgevolgd te worden. Zie hoofdstuk 7.

### 9.1 Binnenhoeken in het geval van een aparte opstandstrook

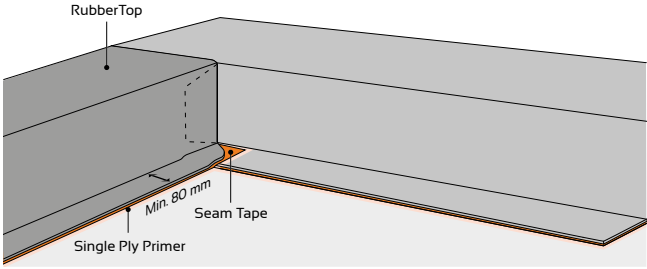
#### 9.1.1 Binnenhoeken met Flashing Tape

1. Bevestig een eerste RubberTop strook volvlakkelig aan de ondergrond zoals getoond op figuur 46. Zorg ervoor dat de naadzones vrij blijven van lijm of vuil. Reinig met Cleaning Wash 9700 indien nodig. De minimale overlap met het dakmembraan bedraagt 80 mm. De totale overlap hang af van het ontwerp van de kimfixatie. Voer de horizontale naadverbinding uit. Bevestig op dezelfde wijze de tweede RubberTop strook aan de ondergrond.

Figuur 46

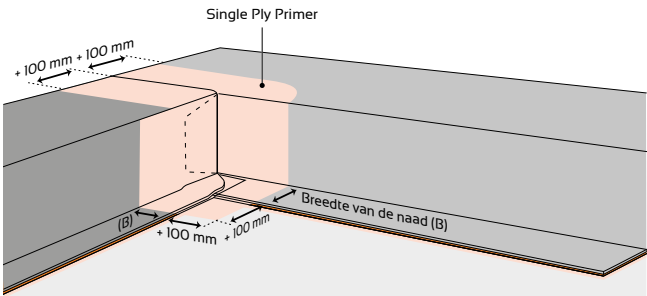


Figuur 47



2. Breng Single Ply Primer aan op de aangegeven zone.

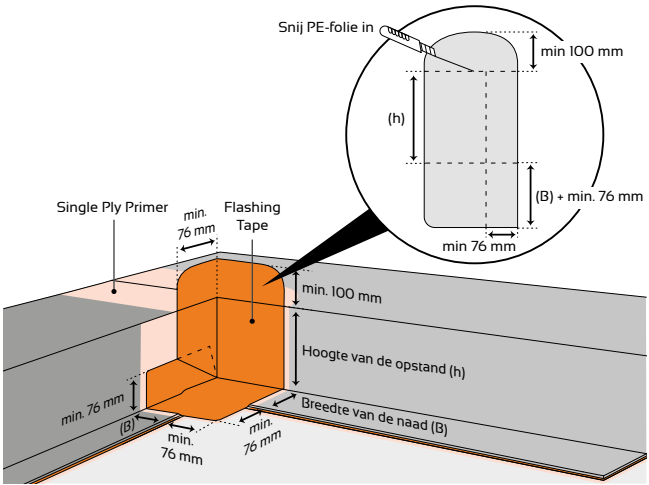
Figuur 48



3. Bereid een Flashing Tape voor welke in de hoek kan worden ingeplooid zoals getoond in figuur 49. Om de installatie te vereenvoudigen raden we aan de beschermfolie in te snijden op de stippellijn zoals getoond in het detail. Opgelet: snij niet in de Flashing Tape.



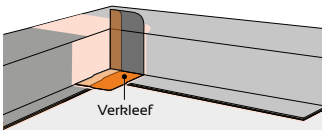
Figuur 49



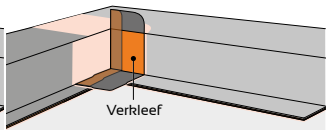
4. Volg onderstaande stappen nauwgezet op om de Flashing Tape in de hoek correct te bevestigen. Vergeet geen Single Ply Primer aan te brengen waar nodig, respecteer de open tijd en druk de Flashing Tape deel per deel aan met een 40 mm brede siliconen aandrukrol en een detailaandrukrol. Verdeel de aanwezige spanningen gelijkmatig wanneer men de Flashing Tape uitrekt.

**i** Nota: Rek de Flashing Tape niet te veel uit! Het patroon in de tape moet zichtbaar blijven.

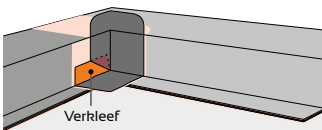
Figuur 50



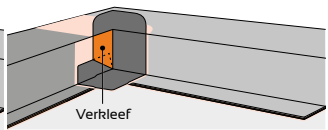
Figuur 51



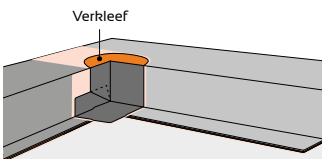
Figuur 52



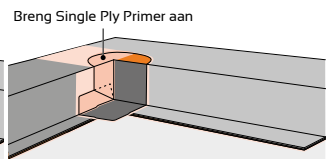
Figuur 53



Figuur 54

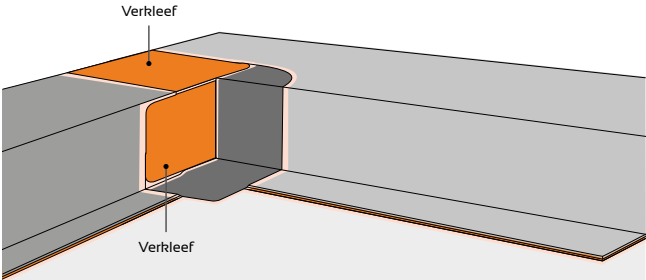


Figuur 55



5. Bereid twee bijkomende Flashing stukken voor zoals hieronder getoond. Breng Single Ply Primer aan op de ondergrond en laat dit handdroog worden. Verkleef beide Flashing Tape stukken zonder lucht in te sluiten en rol deze stevig aan met een 40 mm brede siliconen aandrukrol. Zeker alle randen af met Sealant 5590.

Figuur 56

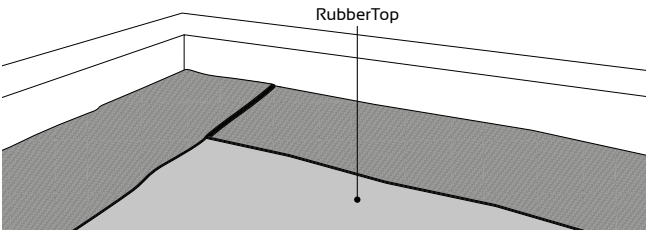


## 9.2 Binnenhoeken zonder aparte opstandstrook

Indien een aparte opstandstrip niet vereist is, kan het RubberTop membraan worden ingeplooid zoals beschreven op onderstaande tekeningen. Het is uiterst belangrijk dat alle lagen 100% aan elkaar en aan de ondergrond worden verkleefd.

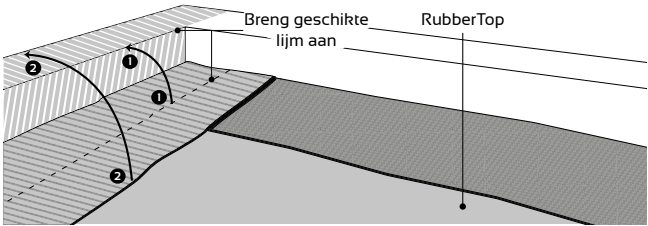
1. Plooi de EPDM welke de opstanden bedekt terug op het dakvlak.

Figuur 57



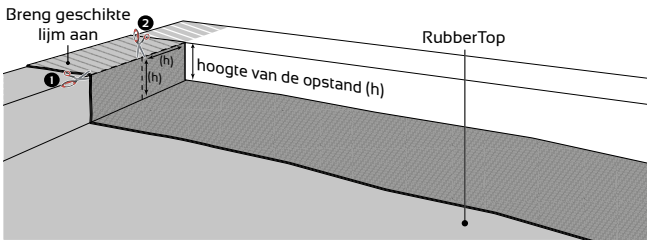
2. Verkleef het membraan tegen de opstand en op de dakrand. Rol alles stevig aan met een siliconen aandrukrol (zie hoofdstuk 8).

Figuur 58



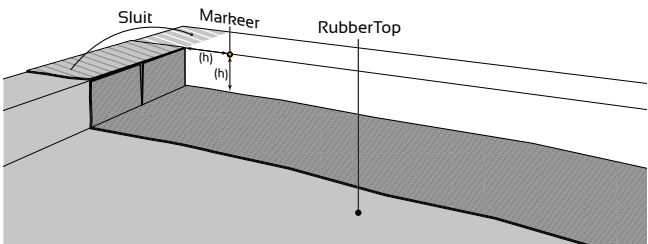
3. Meet de hoogte van de opstand en breng markeringen op de achterzijde van het membraan aan om het inplooiën van de binnenhoek te vereenvoudigen (zie stippellijn). Knip het membraan in op de stippellijn (1 + 2).

Figuur 59



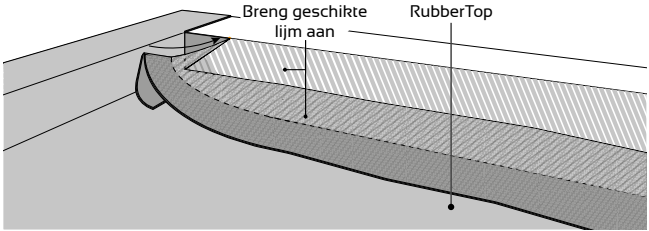
4. Breng dezelfde markering aan op de opstand zoals op onderstaande figuur afgebeeld. Verkleef het EPDM gedeelte op de dakrand gedeelte en rol stevig aan.

Figuur 60

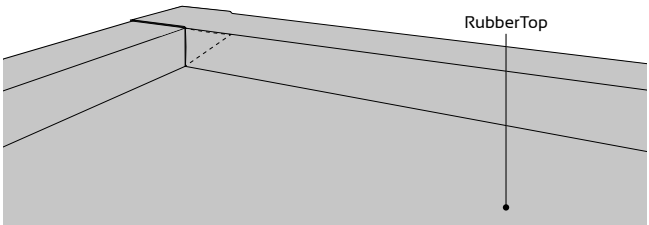


5. Breng een geschikte lijm aan zoals aangegeven op volgende figuren en laat deze handdroog worden. Verkleef alle delen aan elkaar. Plooi hiervoor de binnenhoek tot aan het gemarkeerde punt. Verkleef eveneens de opstand tot aan het gemarkeerde punt. Verkleef het resterende gedeelte van de binnenhoek en de dakrand. Rol het geheel stevig aan met een siliconen aandrukrol.

Figuur 61



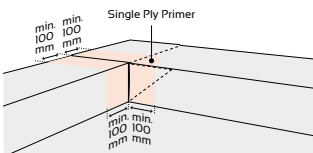
Figuur 62



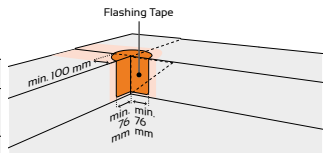
Nadat de binnenhoek is ingeplooid, dient men deze te dichten met Flashing Tape. Bereid een stuk voor zoals hieronder beschreven. Volg alle richtlijnen betreffende naadverbindingen op.

1. Breng Single Ply Primer aan en laat deze handdroog worden.  
Verkleef de Flashing Tape gecentreerd in de hoek. De minimale breedte van het Flashing stuk bedraagt 152 mm.

Figuur 63

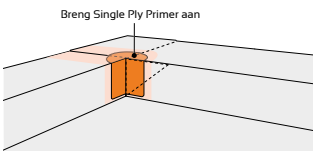


Figuur 64

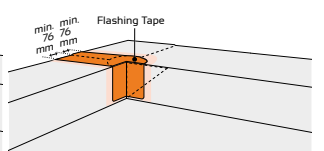


2. Breng Single Ply Primer boven op de Flashing Tape aan en laat dit handdroog worden. Plaats een Flashing Tape op de dakrand zoals hieronder getoond en zeker alle randen af.

Figuur 65



Figuur 66



# 10 Buitenhoecken

## Algemene instructies

Het ontwerp van RubberTop binnenhoeken hangt af van verschillende parameters:

- Plaatsingsmethode van het membraan.
- Keuze van de kimfixatie en type opstandstrook.

Volgende richtlijnen dienen te allen tijde opgevolgd te worden:

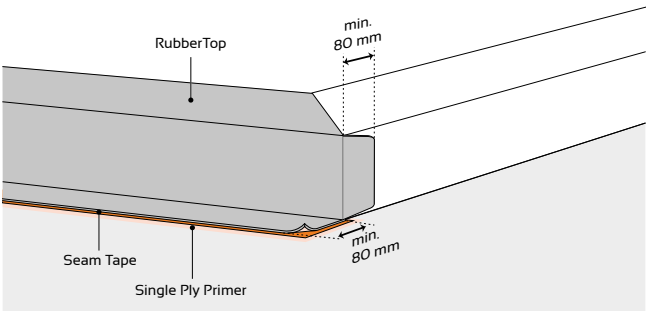
- Het membraan dient 100% proper te zijn, indien dit niet het geval is, reinig het met Cleaning Wash 9700.
  - Volg alle richtlijnen inzake naadverbindingen.
  - Bevestig alle lagen in de hoekzones zoals voorgeschreven.
  - Spanning in de onderliggende lagen is absoluut niet toegelaten.
- i** Nota: In dit hoofdstuk worden de tekeningen niet voorzien van een kimfixatie. Alle richtlijnen inzake kimfixatie dienen uiteraard volledig opgevolgd te worden. Zie hoofdstuk 7.

## 10.1 Buitenhoecken in het geval van een aparte opstandstrook

### 10.1.1. Flashing Tape naadverbindingstechniek

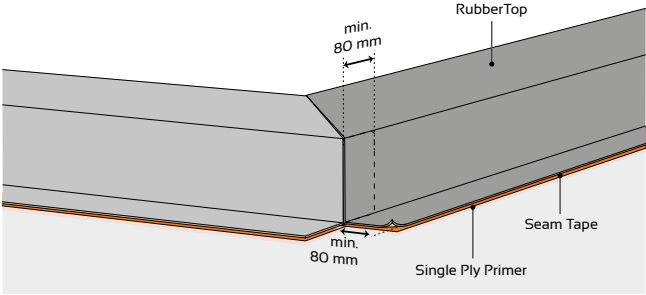
1. Bereid een RubberTop strook voor zoals getoond op figuur 67. Verkleef ze volledig op de opstand. Houd de naadzones proper en reinig deze met Cleaning Wash 9700 indien nodig. De naadoverlap zal minstens 80 mm bedragen. De totale overlap hangt af van het ontwerp van de kimfixatie. Voer de horizontale naadverbinding uit.

Figuur 67



2. Plaats de tweede opstandstrook zoals weergegeven in figuur 68 en voer de naadverbinding uit.

Figuur 68



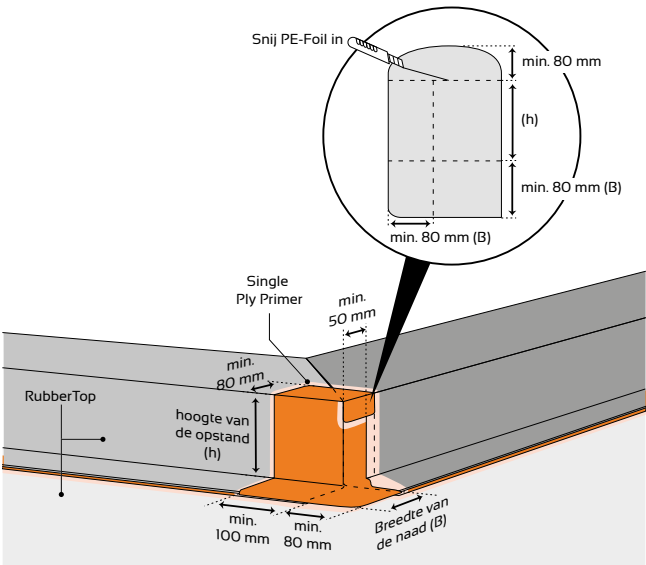
3. Bereid een Flashing Tape voor, snij de beschermfolie in om de plaatsing te vereenvoudigen.

**i** Nota: snij niet in de Flashing Tape.

4. Breng Single Ply Primer aan op de ondergrond en laat deze handdroog worden. Verkleef de Flashing Tape en rol deze stevig aan met een 40 mm brede siliconen aandrukrol en een detailaandrukrol. Alle overlappen worden voorzien van Single Ply Primer. Verdeel de aanwezige spanningen gelijkmatig wanneer men de Flashing Tape uitrekt.

**i** Nota: Rek de Flashing Tape niet te veel uit! Het patroon in de tape moet zichtbaar blijven.

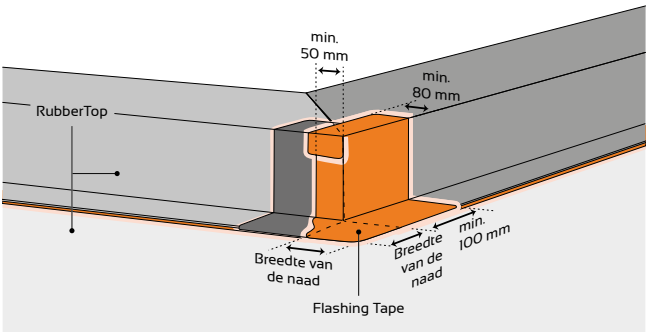
Figuur 69



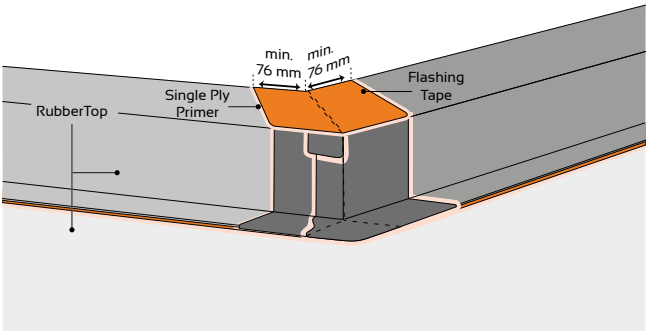
5. Volg onderstaande stappen nauwgezet op om de Flashing Tape in de hoek correct te bevestigen. Breng Single Ply Primer aan daar waar nodig, respecteer de open tijd en druk de Flashing Tape deel per deel aan met een 40 mm brede siliconen aandrukrol en een detailaandrukrol. Verdeel de aanwezige spanningen gelijkmatig wanneer men de Flashing Tape uitrekt.

**i** Nota: Rek de Flashing Tape niet te veel uit! Het patroon in de tape moet zichtbaar blijven.

Figuur 70



Figuur 71

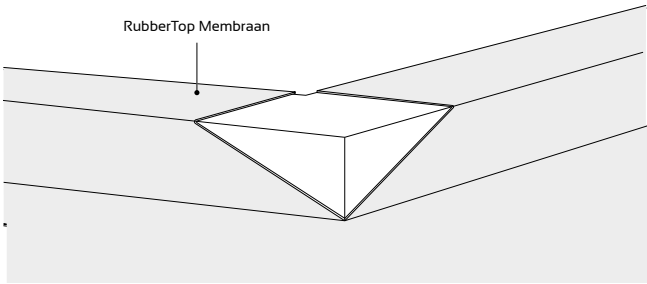


6. Zeker tenslotte alle randen af met Sealant 5590.

## 10.2 Buitenhoecken zonder aparte opstandstrook

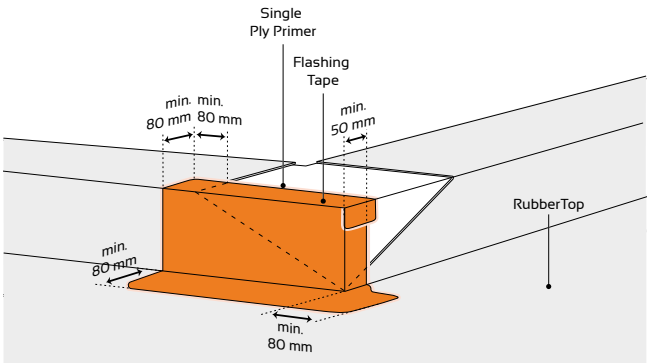
Indien een aparte opstandstrook niet vereist is, zal het RubberTop membraan ingesneden worden zoals getoond op figuur 72. Beide zijden van de buitenhoek zullen volledig bedekt worden, rekening houdend met de voorschriften inzake naadverbindingen. Verkleef het membraan volledig aan de ondergrond zonder enige vorm van spanning in het membraan aan te brengen.

Figuur 72



1. Bereid een Flashing Tape voor, snij de beschermfolie in om de plaatsing te vereenvoudigen. Zie figuur 69.  
**i** Nota: snij niet in de Flashing Tape.
2. Breng Single Ply Primer aan op de ondergrond en laat deze handdroog worden. Verkleef de Flashing Tape en rol deze stevig aan met een 40 mm brede siliconen aandrukrol en een detailaandrukrol. Alle overlappen worden wederom voorzien van Single Ply Primer. Verdeel de aanwezige spanningen gelijkmatig wanneer men de Flashing Tape uitrekt.  
**i** Nota: Rek de Flashing Tape niet te veel uit! Het patroon in de tape moet zichtbaar blijven.

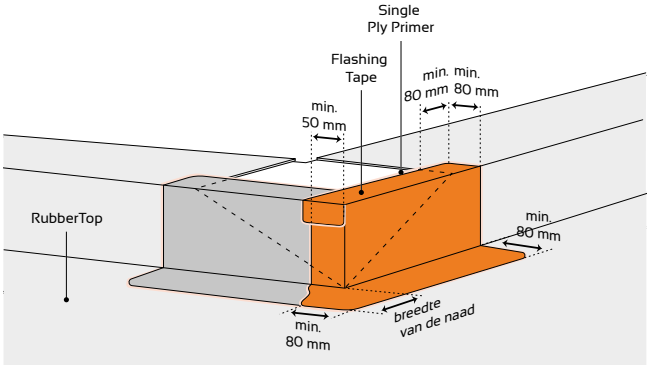
Figuur 73



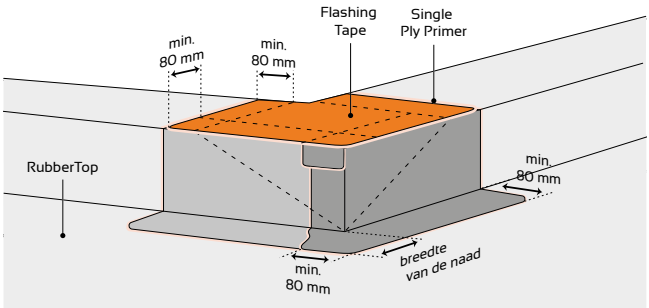
3. Volg onderstaande stappen nauwgezet op om de Flashing Tape in de hoek correct te bevestigen. Vergeet geen Single Ply Primer aan te brengen waar nodig, respecteer de open tijd en druk de Flashing Tape deel per deel aan met een 40 mm brede siliconen aandrukrol en een detailaandrukrol. Verdeel de aanwezige spanningen gelijkmatig wanneer men de Flashing Tape uitrekt.  
**i** Nota: Rek de Flashing Tape niet te veel uit! Het patroon in de tape moet zichtbaar blijven.



Figuur 74



Figuur 75



4. Zeker tenslotte alle randen af met Sealant 5590.

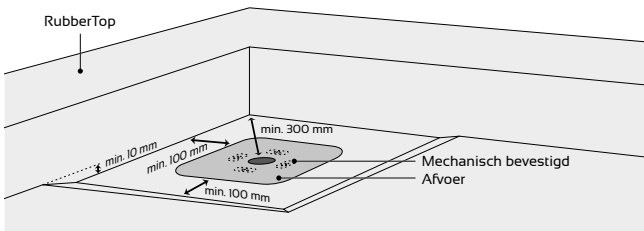
# 11 Afvoeren

## Algemene instructies

Al het water op een dak dient afgevoerd te worden. Onderschat dus het belang van een goede afvoer niet. Volg te allen tijde de nationale richtlijnen. Belangrijk:

- Afvoeren en spuwers moeten stevig in de ondergrond verankerd worden en dienen altijd uit een hard materiaal te bestaan. De aansluiting op de constructie, én het damp scherm, moet lucht- en winddicht worden uitgevoerd om convectie en condensatie te voorkomen.
- De diameter van de afvoer/spuwer wordt bepaald middels de norm EN 12056-3. Te allen tijde dient er rekening gehouden te worden met het maximaal toegelaten waterniveau,
- Alle horizontale afvoeren moeten onder een helling van minimaal 2% geplaatst worden.
- Wanneer een dakafvoer aangesloten dient te worden aan een standbuis dient deze stevig en dampdicht aangesloten te worden.
- RubberTop moet rond de afvoer mechanisch worden bevestigd om te weerstaan aan eventuele spanningen.
- Indien HDPE afvoeren met een EPDM flap worden gebruikt, zijn enkel afvoeren geleverd door SealEco en met een SealEco EPDM flap, toegelaten. Ander types afvoeren zijn niet toegelaten.
- Wanneer afvoeren met een klemring worden gebruikt (vb. Sita of evenwaardig), dienen de voorschriften van de fabrikant van de afvoeren gevolgd te worden.
- Voor verkleving op metalen afvoeren wordt er aangeraden Flashing Tape te gebruiken.
- **i** Nota: Het is uiterst belangrijk dat het metaal 100% proper is! De plaatser zal de volledige verantwoordelijkheid dragen wanneer metalen afvoeren gebruikt worden.
- Realiseer een uitsparing aan de afvoerzone met een oppervlakte van minstens 600 (l) x 600 (b) x 10 mm.
- Om een correcte naadverbinding uit te voeren dient de afvoer gepositioneerd te worden zoals getoond op figuur 76. Afvoeren worden niet vlakbij opstanden, koepels of andere obstakels geplaatst. Een minimale afstand dient gerespecteerd te worden. Indien dit niet het geval is, verander het concept.

Figuur 76



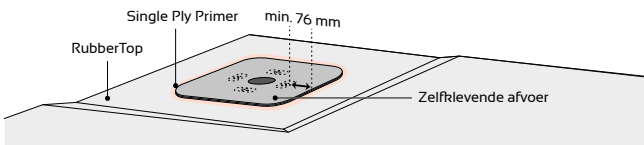
### 11.1 Afvoeren met koude naadverbindingstechniek

SealEco biedt verschillende types afvoeren aan om deze uit te werken met behulp van de koude naadverbindingstechniek. Volg alle instructies inzake naadverbindingen.

#### Zelfklevende HDPE afvoer

Bevestig het dakmembraan met schroeven en plaatjes rond de afvoer. Bevestig de afvoer stevig en luchtdicht in de afvoerbuis. Verkleef de volledige Cover Tape flap aan het EPDM membraan volgens de richtlijnen inzake naadverbindingen. Zeker alle naden af met Sealant 5590.

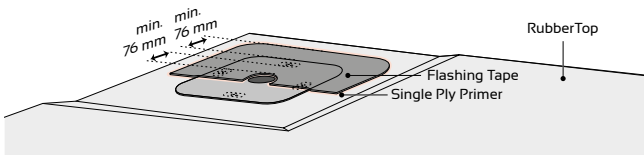
Figuur 77



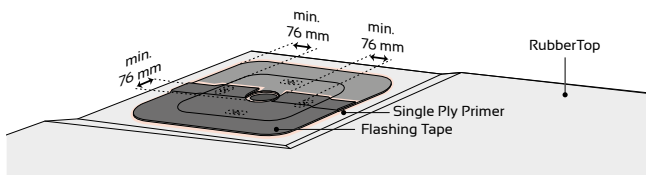
#### HDPE afvoer met EPDM flap

Bevestig het dakmembraan met schroeven en plaatjes rond de afvoer. Bevestig de afvoer stevig en luchtdicht in de afvoerbuis. Verkleef de EPDM flap met contactlijm aan het RubberTop membraan. Dicht de afvoer met Flashing Tape zoals op volgende afbeeldingen is weergegeven. Zeker de naden af met Sealant 5590.

Figuur 78



Figuur 79

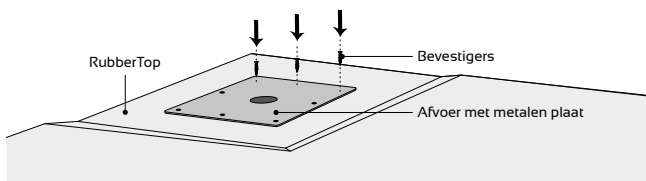


## Metalen afvoeren

Instructies:

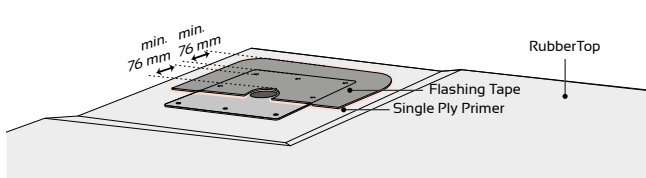
1. Reinig en ontvet het metaal grondig. Breng een ril Sealant 5590 aan tussen de metaalplaat en het membraan en dit rond de buis. Zorg ervoor dat men minstens 50 mm weg blijft van de rand van de metaalplaat.
2. Bevestig de metaalplaat met schroeven doorheen het RubberTop membraan in de ondergrond.

Figuur 80

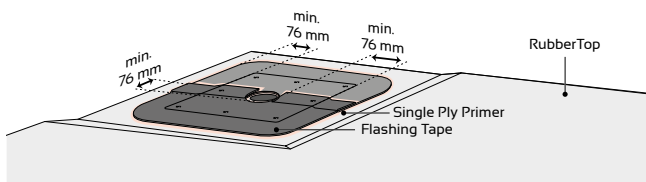


3. Dicht de afvoer met Flashing Tape zoals op volgende afbeeldingen weergegeven en zeker de naden af met Sealant 5590.

Figuur 81



Figuur 82



# 12 Doorvoeren

## Algemene instructies

- Alle doorvoeren dienen correct in de ondergrond bevestigd te worden. Bewegende elementen kunnen de Flashing Tape vermoeien wat kan leiden tot scheurvorming.
- Doorvoeren dienen lucht- en dampdicht aan het damp scherm te worden aangesloten om convectie en condensatie te voorkomen.
- De maximale contacttemperatuur van de doorvoer zal niet meer dan 80°C bedragen.
- Indien een doorvoer geïnstalleerd wordt na plaatsing van het RubberTop membraan, zal de doorvoer mechanisch verankerd worden doorheen het membraan in de ondergrond.
- Bevestig het RubberTop membraan volgens de instructies. In het geval van verkleefde of geballaste daksystemen dient het membraan volvlakig verkleefd of mechanisch bevestigd te worden rond de doorvoer (zie hoofdstuk 'Kimfixatie').
- De doorvoeren dienen glad en proper te zijn, zeker indien er een verkleving dient op uitgevoerd te worden. Geoxideerde ondergronden moeten voorbehandeld worden.
- De hoogte van de EPDM strip/Flashing Tape op de verticale zijde van de doorvoer zal minimum 150 mm boven het uiteindelijke dakvlak bedragen.
- De minimale afstand van de doorvoer tot aan een opstand, koepel, hoek, afvoer of andere doorvoer bedraagt 300 mm. Indien dit niet het geval is, adviseren we de doorvoer te verplaatsen. Een correcte naadverbinding kan immers niet gegarandeerd worden.
- Staand water is niet toegestaan rond een doorvoer.
- Een roestvrije klemring moet te allen tijde aangebracht worden op het einde van de verticale strip. Kit het einde van deze strip af met Sealant 5590.

### 12.1 Flashing Tape doorvoer

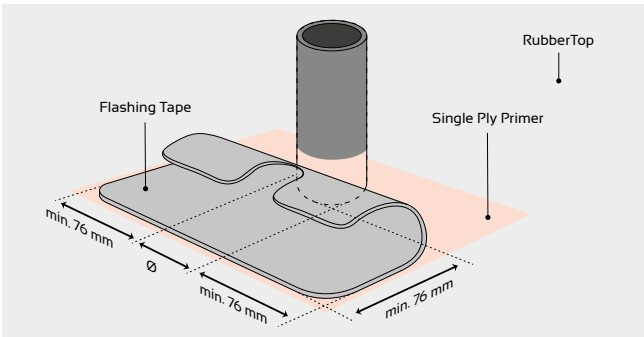
Er zijn twee verschillende manieren om een Flashing Tape rond een doorvoer aan te brengen. Dit hangt af van de buitendiameter van de doorverbuis. Het is niet toegelaten deze technieken te gebruiken voor flexibele doorvoeren, kabels of voor doorvoeren < 40 mm. Volg steeds alle instructies inzake naadverbindingen.

### Smalle doorvoeren:

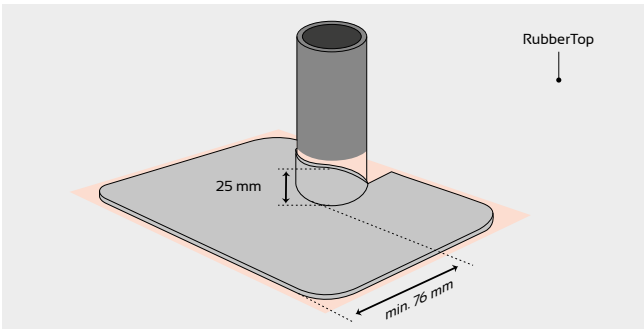
1. Bereid 2 identieke Flashing Tape stukken voor. Breng Single Ply Primer aan op de ondergrond. Zodra handdroog verkleeft men beide stukken Flashing Tape op het RubberTop membraan zodanig dat men een minimale opstand van 25 mm creëert. Rol beide stukken stevig aan met een 40 mm brede siliconen aandrukrol en een detailaandrukrol.

**i** Nota: Rek de Flashing Tape niet te veel uit! Het patroon in de tape moet zichtbaar blijven.

Figuur 83

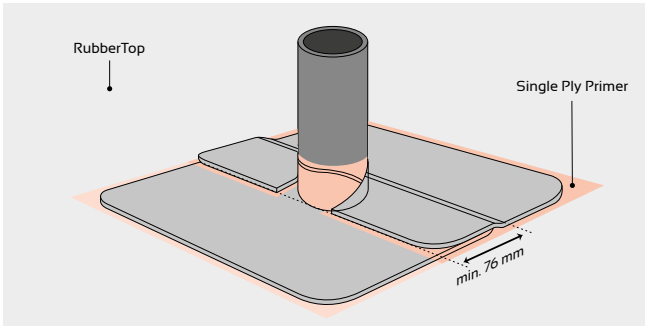


Figuur 84



2. Zorg voor een minimale overlap van 76 mm. Breng Single Ply Primer aan op de naadzone. Eens handdroog verkleeft men het tweede stuk Flashing Tape met een minimale overlap van 76 mm en een minimale opstand van 25 mm op de buis.

Figuur 85

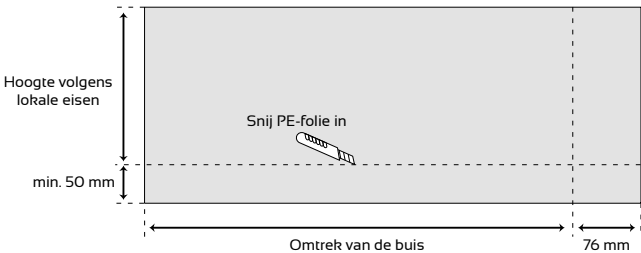


3. Breng Single Ply Primer op de buis en de basis aan. Bereid een Flashing Tape voor met onderstaande afmetingen:

- Lengte = omtrek van de buis + 76 mm.
- Breedte = hoogte van de buis + 50 mm.

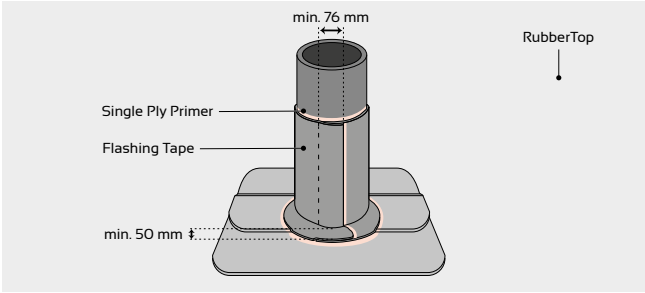
4. Snij de PE beschermfolie in aan de basis in zodat de 50 mm zone eenvoudig kan worden verwijderd.

Figuur 86



5. Verkleef de Flashing Tape tegen de buis. Gebruik uw vingers om geleidelijk aan de Flashing Tape op de basis te verkleven. Dit doet men door de Flashing Tape gelijkmatig naar de buitenzijde uit te rekken. Voorzie alle overlappen van Single Ply Primer.

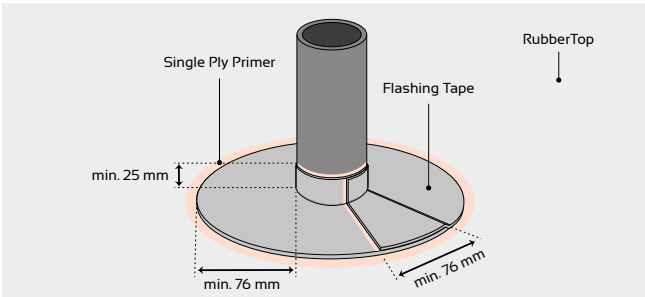
Figuur 87



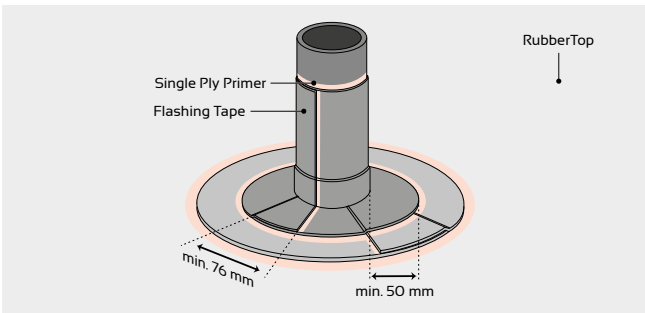
**Brede doorvoeren:**

1. Breng Single Ply Primer op de buis en op de dakbedekking aan.
2. Bereid een stuk Flashing Tape voor met volgende afmetingen:  
Lengte = omtrek van de buis + 76 mm.  
Breedte = horizontaal gedeelte + 25 mm.
3. Wanneer de primer handdroog is, verkleef de Flashing Tape door deze gelijkmatig uit te rekken. Breng Single Ply Primer aan op de uit te voeren overlap. Rol het geheel stevig aan met een siliconen aandrukrol en een detailaandrukrol zonder lucht in te sluiten.

Figuur 88



Figuur 89





## 13 Dakrand details

### Algemene instructies

In dit hoofdstuk worden er diverse mogelijkheden inzake de afwerking van dakranden en andere details getoond. Het is van belang om de lokale richtlijnen te allen tijde te volgen.

Vanwege de complexiteit van de afbeeldingen zijn de verschillende mogelijkheden inzake kimfixatie niet getoond of onvolledig. Dit betekent niet dat de richtlijnen niet gevolgd hoeven te worden, integendeel. Enkel de basis wordt getoond.

Details:

- Aansluitingen aan muren
  - Dakrand afwerkingen
  - Aansluitingen aan goten
  - Uitzettingsvoegen
  - Dakranddetail bij groendaken
- i** Nota: RubberTop dient te allen tijde aan uiteindes linair mechanisch bevestigd en beschermd te worden. Het gebruik van een Aluminium Muurprofiel wordt aanbevolen.
- i** Diverse details worden afgedicht met Sealant 5590. Deze verbindingen moeten jaarlijks minimaal tweemaal gecontroleerd worden en zijn niet onderhevig aan enige vorm van product garantie. Dit omdat SealEco geen controle heeft op de het gebruik ervan alsook op de ondergrond. Het is de verantwoordelijkheid van de bouwheer om deze verbindingen te controleren. We raden iedere dakdekker aan een onderhoudscontract af te sluiten, ter voorkoming van grote problemen.

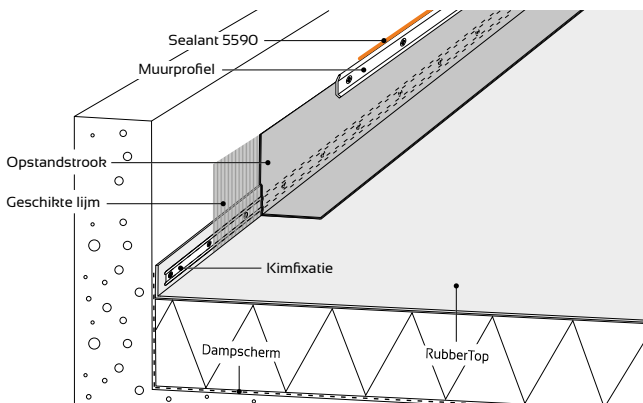
Contacteer onze technische diensten voor meer informatie.

## 13.1 Aansluitingen aan muren

### Aluminium muurprofiel

Een aluminium muurprofiel is geschikt om het einde van de opstandstrook mechanisch te bevestigen tegen een muur. Doch enkel en alleen wanneer er geen risico is op infiltratie achter het muurprofiel, doorheen de opstand.

Figuur 90



1. Snij het membraan in een rechte lijn door op de gewenste hoogte. Verkleef het membraan tegen de opstand volgens de richtlijnen. Bevestig het aluminium muurprofiel met geschikte waterdichte bevestigingsmiddelen om capillariteit te vermijden. De afstand tussen de bevestigingsmiddelen bedraagt maximaal 200 mm en zal verminderd worden indien de aandrukking van het membraan onvoldoende is. Elk profiel zal op 25 mm van het einde bevestigd worden. Muurprofielen mogen niet om een hoek heen gebogen worden, het profiel dient altijd doorgeslepen te worden. Verwijder alle bramen. Aaneensluitende profielen zullen met een tussenafstand van 2 mm/m bevestigd worden.
  2. Kit het profiel af met Sealant 5590. Breng Sealant 5590 minstens 10 mm op het profiel aan en 15 mm op de muur. Strijk de Sealant 5590 glad onder een hoek van 45°. Gebruik hiervoor een spatel, geen zeepoplossing.
  3. Indien een membraan verticaal bevestigd moet worden tegen een muur, zal het aluminium muurprofiel aan beide zijden voorzien worden van Sealant 5590.
- i** Nota: installeer een muurprofiel nooit op bestaande dakdichtingen, zoals bvb bij renovaties.

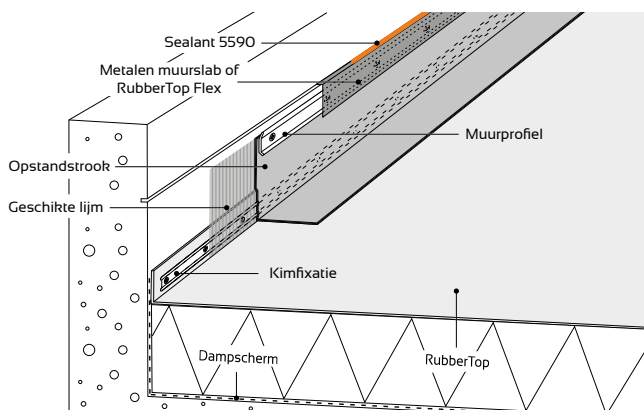
## Ingewerkte muurslabben

Een muurprofiel zal lekkage veroorzaken wanneer de ondergrond poreus is (vb. bij baksteen, oude of onregelmatige beton, etc.) In dit geval zal een muurslab gebruikt moeten worden zoals bijvoorbeeld ingeslepen lood, een zinken profiel of RubberTop Flex.

Slijp een voeg in de muur uit met een minimale diepte van 25 mm en dit op de gewenste hoogte. Voer deze werken uit vóór aanvang van de dakdichtingswerken. Verwijder al het vuil en stof om een goede hechting te garanderen. Verkleef het membraan op de opstand en bevestig het met een muurprofiel of met bevestigingsplaatjes met een tussenafstand van maximaal 200 mm. Breng de muurslab minstens 25 mm in de voeg aan, bevestig de muurslab met gepaste bevestigingsmiddelen en kit deze af met Sealant 5590.

**i** Opmerking: in geval van zeer poreuze ondergrond of barsten kan ook deze oplossing nog vochtproblemen veroorzaken.

Figuur 91



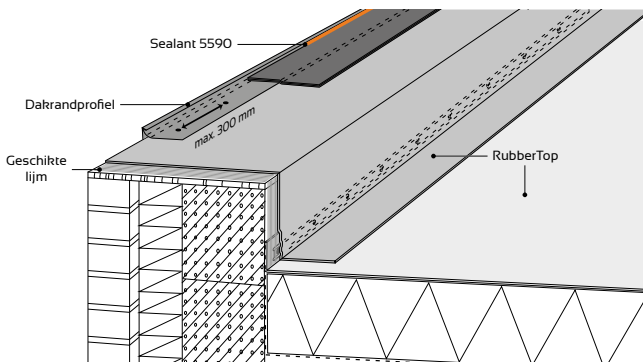
## 13.2 Dakrand afwerkingen

### Dakrandprofielen

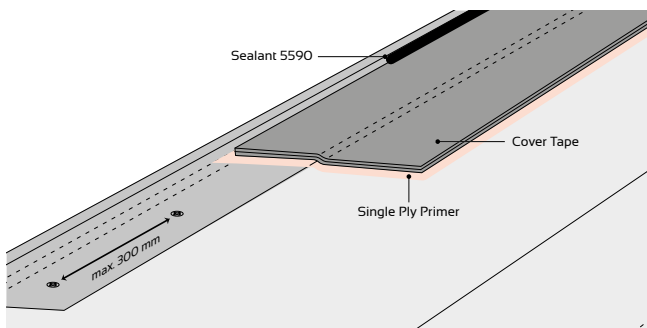
Standaard dakrandprofielen zijn beschikbaar in aluminium en polyester. Volg onderstaande stappen:  
Verkleef de opstandstrook volvlakig op de ondergrond. Bevestig het dakrandprofiel minstens om de 300 mm doorheen het EPDM membraan. Breng meer bevestigingsmiddelen aan bij hoge windlasten of bij een onregelmatige aandrukking van het membraan. De architect of het studie bureau kan meer informatie verschaffen inzake windlasten. Elk profiel zal bevestigd worden op 25 mm van het einde. Gebruik hoekstukken, plooi in geen geval het dakrandprofiel om een hoek heen. Aaneensluitende profielen zullen met een tussenafstand van

2 mm/m bevestigd worden. Gebruik de correcte verbindingstukken om de profielen mooi te aligneren. Reinig het profiel en de EPDM na het aanbrengen van de bevestigers. Plaats de Cover Tape volgens de richtlijnen inzake naadverbindingen en kit de Cover Tape af met Sealant 5590 aan de profielzijde.

Figuur 92



Figuur 93



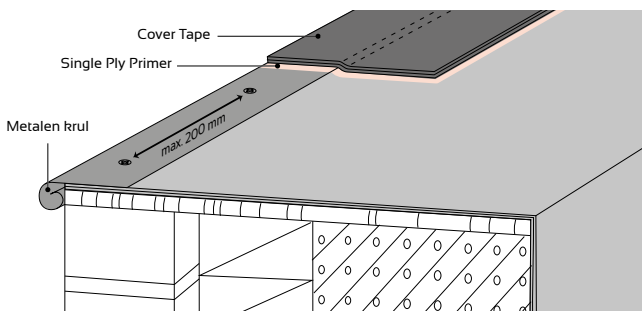
- i** Voor details (vb. T-naden) betreffende naadverbindingen zie hoofdstuk 5.
- i** Nota: voer altijd een kleeftest uit, zeker wanneer PTFE gecoate profielen worden gebruikt. Vanwege de variëteit van coatings en het voortdurend veranderen van de profieltypes is het voor SealEco onmogelijk om een garantie te verlenen op de hechting van profielen. Dit valt onder de verantwoordelijkheid van de dakdekker.

### **Metalen dakrandkrul**

In verschillende landen worden metalen kralen gebruikt als esthetische oplossingen, passend in het bouwconcept. Bij het gebruik van zink (behandeld op verschillende manieren), koper, roestvrij staal, aluminium, etc. worden de metalen krullen aan elkaar gelast of zullen deze overlappen.

Contacteer uw leverancier van metalen kralen voor meer informatie over minimale overlap en capillariteit. Vanwege de thermische zetting zijn er verschillende manieren om de metalen kralen te bevestigen. Het EPDM membraan zal door middel van bevestigers om de 200 mm bevestigd worden. Reinig de kraal en het EPDM membraan nadat de kraal bevestigd is. De verbinding tussen de metalen kraal en de opstandstrook wordt uitgevoerd met behulp van een Cover Tape, voorafgegaan door Single Ply Primer.

Figuur 94



## Metalen muurkappen

Er is een enorme variëteit beschikbaar op de markt.

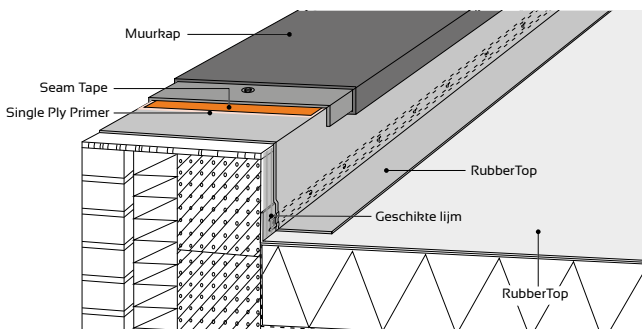
Neem volgende richtlijnen altijd in acht:

De opstandstrook wordt volvlakig verkleefd tot aan de gevelzijde.

Bevestig het membraan om de 200 mm met geschikte schroeven of beugels. Plaats een Seam Tape tussen de beugel en het membraan vooraleer de bevestigers worden aangebracht. Meestal zal het aantal bevestigers gebruikt voor de beugels te installeren onvoldoende zijn om het membraan te bevestigen. Plaats in dat geval bijkomende bevestigingsplaatjes en bevestigers.

**i** Nota: Controleer of de voegen tussen de muurkappen correct zijn gedicht.

Figuur 95

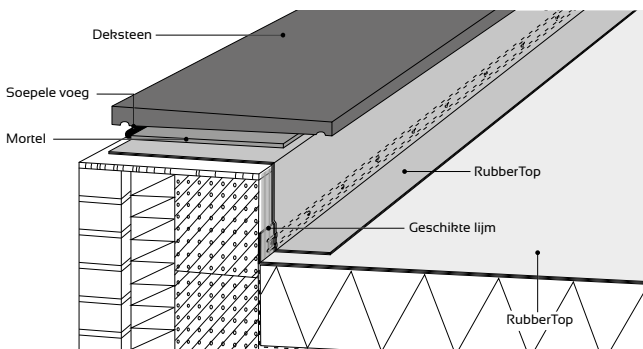


## Dekstenen

Plaats het EPDM membraan op de dakrand tot op 50 mm van de gevelzijde. Verkleef het membraan volvlakkig. Breng een goed dragend mortelbed aan over de volledige breedte van de EPDM. Plaats de dekstenen volgens de regels der kunst en voorzie een soepele voegkit tussen de dekstenen en de gevel zoals getoond op figuur 96.

**i** Nota: gebruik enkel dekstenen met druipranden. Contacteer uw leverancier voor meer informatie inzake plaatsing en breedte.

Figuur 96



### 13.3 Aansluitingen aan goten

Het EPDM membraan zal te allen tijde onderbroken worden ter hoogte van de hoekverandering van dak naar goot. Onderstaande oplossingen tonen het principe.

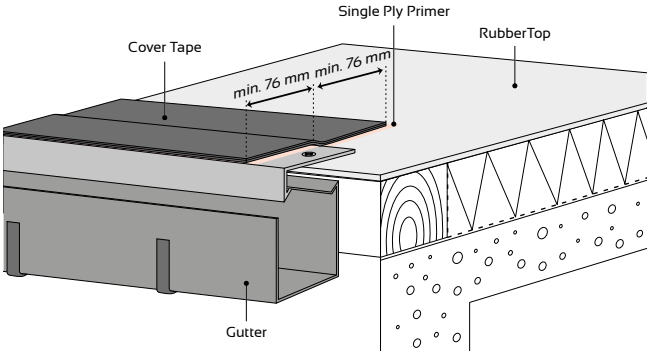
Vermijd staand water door de minimale helling van 1% in goten en 2% op daken te respecteren.

#### Externe goot: aansluiting met Cover Tape

Verkleef de EPDM volvlakkig tot aan het einde van het dak. Bevestig het druipprofiel doorheen het membraan om de 200 mm. Verbind de metalen profielen volgens de richtlijnen van de producent. Reinig het profiel en de EPDM met Cleaning Wash 9700. Breng Single Ply Primer aan en laat deze handdroog worden. Plaats de Cover Tape volgens de richtlijnen (zie hoofdstuk 5).

**i** Voor details (bv. T-naden) van naadverbindingen zie hoofdstuk 5.

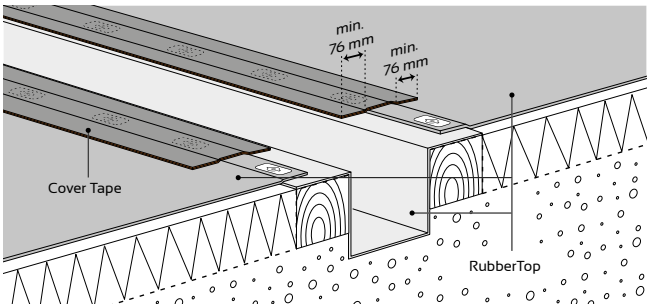
Figuur 97



### Binnengoten met Cover Tape

Verkleef een aparte RubberTop EPDM strook volvlakkig in de goot. Zorg voor een minimale overlap van 150 mm op het horizontaal dakgedeelte. Bevestig het RubberTop membraan op het dakvlak en zorg voor een overlap van minimaal de breedte van de bevestigingsplaatjes + 20 mm. Bevestig beide membranen met geschikte schroeven en plaatjes maximaal om de 200 mm. Maak een correcte naadverbinding met Cover Tape.

Figuur 98



### 13.4 Uitzettingsvoegen

Het ontwerp van uitzettingsvoegen in het RubberTop daksysteem hangt af van de grootte van het dak en de locatie op het dak. De berekeningen met betrekking tot de uitzettingsvoegen worden gedaan door het studie bureau of de architect. Wij tonen enkele mogelijke oplossingen om dit dakdetail uit te werken.

Dankzij de eigenschappen van EPDM is het redelijk eenvoudig om uitzettingsvoegen correct uit te werken. EPDM heeft een uitzonderlijk goede elasticiteit en verouderingseigenschappen. Vermoeiingstesten bewijzen dat EPDM unieke eigenschappen bezit, hierdoor kan EPDM

perfect om gaan met de non-stop spanningen die aanwezig zijn rond de uitzettingsvoegen. Continue spanningen in het EPDM membraan van meer dan 25% zijn niet toegelaten.

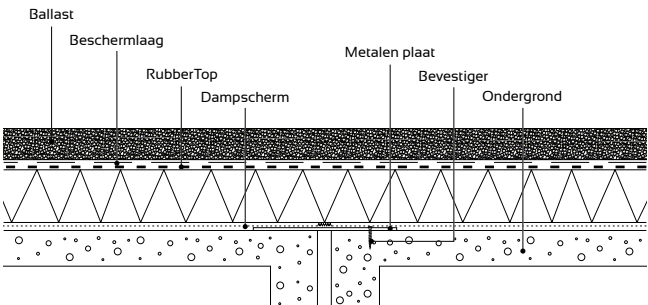
We maken een onderscheid tussen geballaste daksystemen en gekleefde of mechanisch bevestigde daksystemen.

### **Uitzettingsvoegen: geballaste daksystemen**

Wanneer RubberTop gebruikt wordt in een geballast dakstelsel wordt de isolatie meestal ook losliggend geplaatst.

In dat geval is het enkel nodig een gegalvaniseerde, gecoate of roestvrije metaalplaat te bevestigen in de draagvloer. De plaat dient de uitzettingsvoeg voldoende overlappen en is correct in de ondergrond bevestigd. Het dampscherm zal bevestigd worden volgens de richtlijnen van de producent, studie bureau of architect, en volgens de lokale richtlijnen.

Figuur 99



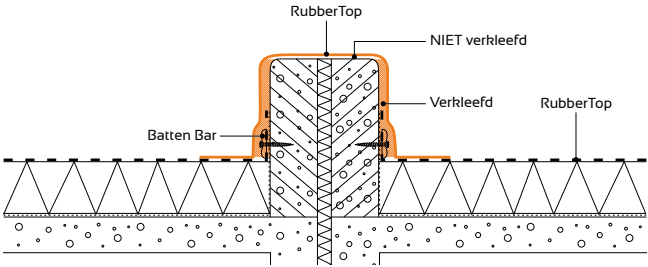
### **Uitzettingsvoeg: gekleefde daksystemen**

Indien RubberTop wordt verkleefd, dienen de spanningen ter plaatse van de uitzettingsvoeg opgevangen te worden. Dit op een manier zodat de rest van het membraan geen invloed kan ondervinden van de werking van de uitzettingsvoeg.

Men zal hiervoor een aparte RubberTop strook gebruiken. De naadverbinding van de aparte dakopstandstrook met het RubberTop dakmembraan dient de gebeuren volgens de richtlijnen (zie hoofdstuk 5).



Figuur 100

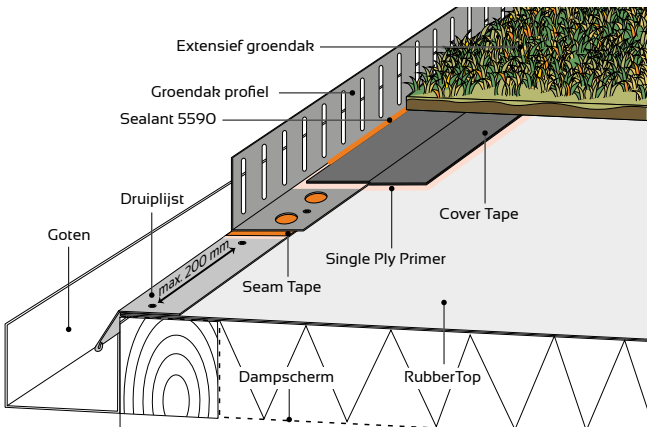


### 13.5 Dakranddetail bij groendaken

Onderstaand principe wordt gebruikt voor groendaken met afwatering naar een aanpalende goot:

- Bevestig een geschikt metalen profiel doorheen het RubberTop membraan (zie hoofdstuk - Aansluitingen aan goten).
- Reinig het metalen profiel met Cleaning Wash 9700 en verkleef een Seam Tape op het profiel.
- Installeer het groendak randprofiel op de Seam Tape en bevestig het met gepaste schroeven doorheen beide profielen tot in de ondergrond. De maximale tussenafstand van de schroeven bedraagt 200 mm. Zorg ervoor dat de Seam Tape evenredig over de gehele lengte aangedrukt wordt.
- Verbind het groendak randprofiel met de RubberTop dakbedekking door middel van een Cover Tape. Reinig het profiel met Cleaning Wash 9700. Breng Single Ply Primer aan en laat dit handdroog worden. Breng een Cover Tape van minimum 152 mm aan volgens de richtlijnen.
- Kit de Cover Tape aan de profielzijde af met Sealant 5590.

Figuur 101



## 14 Toezicht en onderhoud

Het RubberTop membraan is onderhoudsvriendelijk en beschikt over een uitstekende duurzaamheid zonder enige vorm van onderhoud of behandeling

Het toezicht en onderhoud van het dak is de verantwoordelijkheid van de eigenaar van het gebouw. De ervaring leert ons echter dat het dak enkel gecontroleerd wordt wanneer er zich onregelmatigheden zoals: lekken, verstopte afvoeren, etc. voordoen.

Daarom raadt SealEco aan het dak minstens tweemaal per jaar door een erkende dakdekker te laten controleren, alsook na elke storm of na uitzonderlijke neerslag. Tijdens deze controle kan de functie van het dak geëvalueerd worden en kunnen afwijkingen aangepast worden wat leidt tot een langere levensduur van dak en gebouw. Dakdetails zijn doorgaans kritischer dan het dakvlak en dienen met meer aandacht nagekeken te worden: koepels, ventilatiekanalen, hoeken, aansluitingen aan muren, afvoeren en doorvoeren.

Controleer alsook alle katten, zeker omdat deze niet onder de productgarantie van het daksysteem vallen.

Opdat het dak perfect zou functioneren, is het noodzakelijk dit op regelmatige basis te reinigen. Alle objecten vreemd aan een dak moeten verwijderd worden, denk maar aan plantengroei, bladeren, zand, etc. Het is belangrijk dat de afvoeren vrij gehouden worden zodat de afwatering optimaal kan geschieden.

RubberTop mag nooit in contact komen met aromatische koolwaterstoffen zoals oliën, diesel of vetten. Indien een van deze zaken op het dak lekt, verwijder deze dan onmiddellijk, want dit leidt onvermijdelijk tot schade aan de dakdichting.

Courant verkeer over het dakmembraan moet vermeden worden. Indien er geregeld op het dak gelopen dient te worden, bijvoorbeeld rond airco's, dan zijn wandelpaden noodzakelijk.

Indien sneeuw of ijs verwijderd moet worden van het dak, dan dient dit met de grootst mogelijk zorgen te gebeuren. Laat minimaal 5 cm op het dak liggen zodat het membraan niet beschadigd wordt.

Groendaken vereisen extra aandacht. SealEco raadt sterk aan een onderhoudscontract af te sluiten voor elk plat dak. Contacteer voor onderhoud van de begroeiing uw leverancier van het groendaksysteem.

## Lekkage

Wanneer lekkage zich voordoet kunnen er uiteraard meerdere oorzaken zijn en is een nauwgezet onderzoek nodig. Lekkage wil niet vanzelfsprekend zeggen dat er een probleem is met de dakdichting. Vandaar dat volgende elementen uitdrukkelijk bekeken moeten worden:

- Is er een mechanische beschadiging van de dakbedekking?
- Wanneer vond de eerste lekkage plaats?
- Welke waren de weersomstandigheden voorafgaand aan de lekkage? Windrichting? Type en intensiteit neerslag?
- Zijn er afvoeren of afvoerbuizen verstopt?
- Beschadigde koepels, ventilatieschachten, doorvoeren?
- Slechte aansluiting van muur- of gevelslabben?
- Inwendige condensatie ten gevolge van een foute dak- of gevelopbouw?
- Wanneer stopt/start het lekken? Of lekt het de gehele tijd?
- Positie van de lekken ten opzichte van de dakhellingen?
- Zijn er recentelijk, of na plaatsing van het EPDM dakmembraan, nog werken door derden uitgevoerd?

SealEco kan u hierbij assisteren met behulp van technische lekopsporingsmiddelen.



We make  
waterproofing  
easy

Uw RubberTop verdeler: