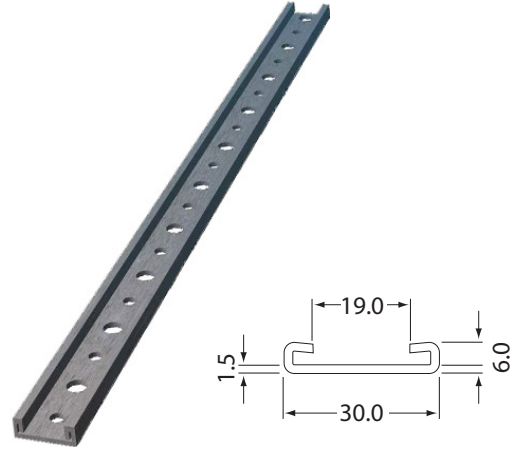


TECHNISCHES DATENBLATT

BATTEN BAR 30MMX3M

Die Anschlußschiene (Batten Bar) wird zur Fixierung von SealEco Membranen an Anschlüsse angewendet. Dieses Produkt wird nur bei abgedeckten Anwendungen empfohlen, d. h. nur wenn die Schiene durch die Abdichtung, Anschlußbleche oder Anschlußstreifen geschützt ist.



Technische Daten

Material:	Galvanisierter Stahl, 15 Zyklen Kesternich
Fixierung:	Löcher 7 und 11 mm bei 25 mm C.C.
Lagerzeit:	Trocken und originalverpackt lagern. Die Lagerzeit ist unbegrenzt.

Verpackung

Breite (mm)	Stärke (mm)	Länge (mm)	Gewicht (kg/Stck)	Verpackung/Palette (Stck)
30	1.5	3 000	2.0	100

Verfügbarkeit je nach Land. Bitte kontaktieren Sie Ihren lokalen Partner für weitere Informationen.

Gebrauchsanweisung

Die Anschlußschiene wird für die Basiseinbindung von nackten und vlieskaschierten EPDM-Membranen und für den Abschluss von EPDM-Membranen an Aufkantung, Brüstungen usw. verwendet.

Die Art der Befestigung ist abhängig vom Untergrund. Befestigungsmittel sind alle 200 mm vorzusehen. Wenn die Membran nicht gleichmäßig komprimiert wird, müssen Befestigungselemente hinzugefügt werden. Dieses Profil ist auf max. 25 mm vom Ende entfernt. Beim Schneiden des Profils scharfe Kanten entgraten. Weitere Informationen finden Sie in den Anweisungen für die Bodeneinbindung und Dachabschlüsse.

Haftungsausschluss

Die in diesem Datenblatt enthaltenen Informationen sind zum Zeitpunkt der Ausstellung aktuell und korrekt. Die neueste Version finden Sie immer unter www.sealeco.com.