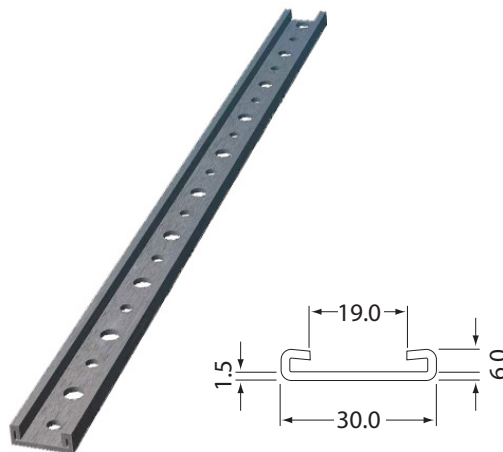


KARTA TECHNICZNA

LISTWA 30MM X 3M

Listwa zakończeniowa (łata listwowa) służy do mocowania końcowych krawędzi gumowych membran SealEco. Produkt jest zalecany do stosowania pod osłoną tylko wtedy, gdy listwa jest chroniona przez membranę, blachę platerowaną lub inną obróbkę przeciwdeszczową.



Dane techniczne

Material:	Stal galwanizowana, 15 cykli Kesternicha
Mocowanie:	Otwory 7 i 11 mm co 25 mm centrycznie
Okres przechowywania:	Przechowywać w suchym. Nie ma ograniczeń odnośnie czasu przechowywania.

Opakowanie

Szerokość (mm)	Grubość (mm)	Długość (mm)	Waga (kg/opakowanie)	Opakowanie/paleta (Szt.)
30	1,5	3 000	2.0	100

Dostępność zależy od kraju. Prosimy skontaktować się z Waszym lokalnym dostawcą w zakresie dostępności.

Instrukcje

Listwy zakończeniowe używane są do łączenia przy podstawie (base tie-in) gumowych membran EPDM, zarówno bez podbitki jak i z podbitką flizelinową, oraz do wykończenia membran EPDM na attykach, parapetach itp.

Rodzaj łączników mocujących zależy od podłoża. Należy przewidzieć łączniki co 200 mm. Jeżeli membrana nie jest równo naciągnięta, ilość łączników trzeba zwiększyć. Ten profil musi być mocowany maks. 25 mm od końca. Przy cięciu profilu wygładzić ostre krawędzie. Zapoznać się z instrukcjami łączenia przy podstawie oraz zakończeń dachowych.

Zastrzeżenia

Informacje podane w niniejszym dokumencie obowiązują na dzień wystawienia. Najnowsze wersje dostępne są na stronie www.sealeco.com.